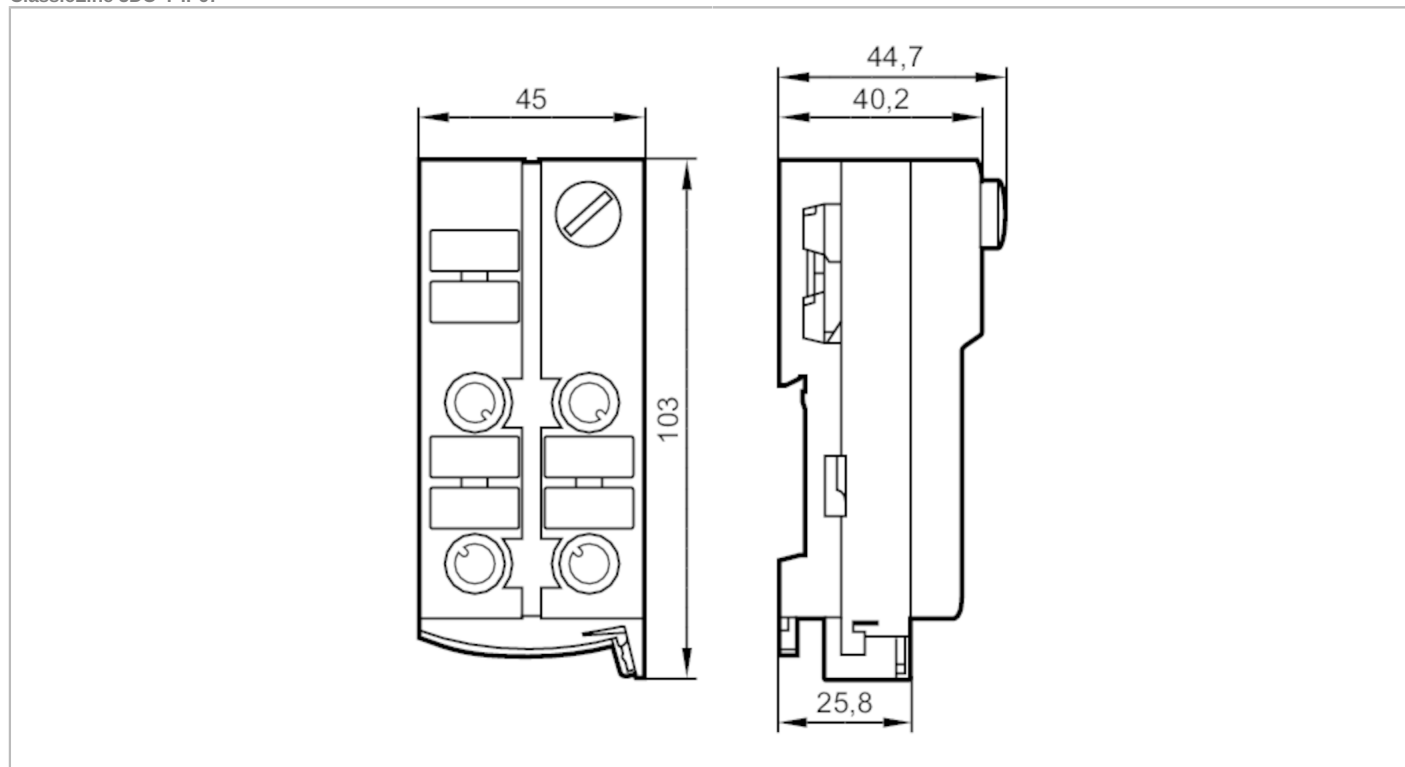




## AS-i ClassicLine модуль с технологией быстрого монтажа

ClassicLine 3DO-Y IP67



Приложение	
Применение	установка на месте
Электронные данные	
Рабочее напряжение [V]	26,5...31,6 DC; ("supply class 2" согласно cULus)
Общее потребление тока из AS-i [mA]	50
Макс. общая токовая нагрузка [A]	3
Встроенный "Watchdog"	да
Входы/выходы	
Количество входов и выходов	Количество цифровых выходов: 3
Выходы	
Количество цифровых выходов	3
Цепь	PNP
Диапазон напряжения DC [V]	15...30; (по PELV; через плоский кабель)
Макс. допустимая токовая нагрузка на каждый выход [mA]	1000; (категория использования DC-13 (контроль электромагнитов): 20 W (IEC 60947-5-1))
Защита от короткого замыкания	да
Гальваническая развязка	да
Выходы питания актуатора	AUX



## AS-i ClassicLine модуль с технологией быстрого монтажа

ClassicLine 3DO-Y IP67

Условия эксплуатации					
Температура окружающей среды	[°C]	-25...70			
Степень защиты		IP 67			
Испытания / одобрения					
ЭМС		EN 50295			
		IEC 61000-6-2			
AS-i классификация					
AS-i версия		2.11; 3.0			
Адресация AS-i		разъем для адресации			
Расширенный режим адресации		да			
AS-i профиль		S-8.A.E			
AS-i конфигурация ввода/вывода	[hex]	8			
ID код AS-i	[hex]	A.E			
Биты данных	Бит данных	D0	D1	D2	D3
	Выход	1	2	3	-
	Разъём	O-1/2	O-1/2 O-2	O-3	-
	Контакт	4	2 4	4	-
Механические данные					
Вес	[g]	183			
Способ монтажа		Прямое подключение к плоскому AS-i кабелю			
Материал		PA (полиамид); Прокальвающие контакты: CuSn6 никелированное и оловянное покрытие			
Дисплеи / Элементы управления					
Дисплей	режим работы	светодиод, зелёный			
	ошибки	светодиод, красный			
	Функция	светодиод, жёлтый			
Электрическое подключение					
Подключение модуля		Flachkabel			
Принадлежности					
Комплект поставки		нижняя часть			
Принадлежности (необязательные)		Защитный колпачок: M12, E73004			
Примечания					
Упаковочная величина		1 шт.			



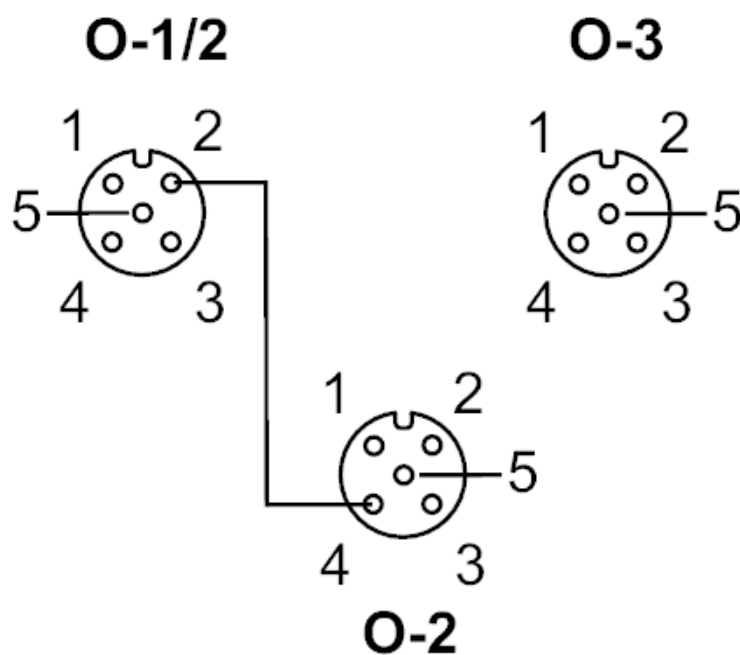
## AS-i ClassicLine модуль с технологией быстрого монтажа

ClassicLine 3DO-Y IP67

### электрическое подключение

быстрая технология монтажа для плоского кабеля AS-i; возможны три направления

### Соединение



Разъем: M12



## AS-i ClassicLine модуль с технологией быстрого монтажа

ClassicLine 3DO-Y IP67

Выходы	
Разъём O-1/2	
1	не используется
2	Коммутационный выход 2
3	внеш.напряжение AUX -
4	Коммутационный выход 1
5	не используется
Разъём O-2	
1	не используется
2	не используется
3	внеш.напряжение AUX -
4	Коммутационный выход 2
5	не используется
Разъём O-3	
1	не используется
2	не используется
3	внеш.напряжение AUX -
4	Коммутационный выход 3
5	не используется