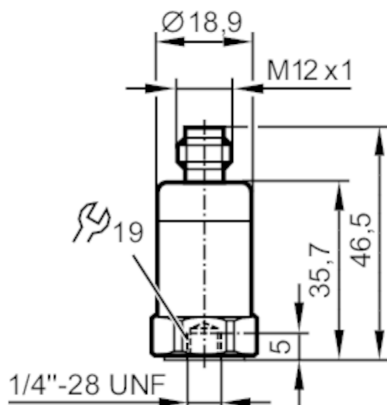




## Accelerometru

VIBRATION SENSOR



### Caracteristicile produsului

Domeniul de măsurare al vibrațiilor	[g]	-50...50
Domeniul de frecvență	[Hz]	2...10000
Principiu de măsură		piezoelectric

### Aplicatie

Execuție	pentru conectarea la electronicele de diagnosticare externe VSE
----------	---

### Date electrice

Tensiune de lucru	[V]	10...12 DC
Clasificarea izolației	[V]	500
Consum de energie	[mA]	0,5...8

### Domeniu de masura/programare

Domeniul de măsurare al vibrațiilor	[g]	-50...50
Domeniul de frecvență	[Hz]	2...10000
Principiu de măsură		piezoelectric
Densitate zgomot	[mg]	0,1
Sensibilitate transversala maxima	[%]	5
Timp minim de măsurare	[s]	2
Numarul axelor masurate		1

### Precizia / Devieri

Precizia		± 5 %
Sensibilitatea la măsurare		100 mV/g

### Interfete

Interfata de comunicare		IEPE
-------------------------	--	------

### Condițiile mediului

Temperatură de ambianță	[°C]	-55...125
Temperatura depozitare	[°C]	-55...125
Protectie		IP 67

# VSP001



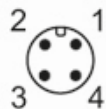
## Accelerometru

VIBRATION SENSOR

Teste / certificari		
Rezistență la șoc		5000 g
MTTF [ani]	1142	
Date mecanice		
Greutate [g]	73,5	
Tip montare	Știft filet	
Materiale	Capsula: Oțel inox	
Moment de strângere [Nm]	8	
Accesorii		
Articole livrate	Set suruburi	
Observații		
Unitate de ambalare	1 buc.	

### Conectare electrică

Conector: 1 x M12; Lungimea maxima a cablului: 1000 m



1	neocupat
2	I out
3	neocupat
4	L-