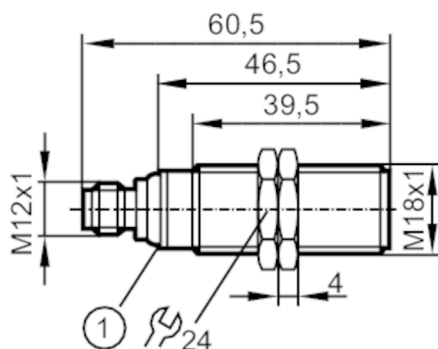




Senzor ultrasonic

UGC00300FOK/US



1 LED-uri



Caracteristicile produsului

Model electric	NPN
Functii de iesire	normal deschis / normal inchis; (parametrizabile)
Distanță de comutare [mm]	40...300; (tinta: 200 x 200 mm)
Carcasa	Formă constructivă filet
Dimensiuni [mm]	M18 x 1 / L = 60,5

Date electrice

Tensiune de lucru [V]	10...30 DC; ("supply class 2" conform cULus)
Consum de energie [mA]	< 35
Clasa de protectie	III
Protectie la polaritate inversa	da
Timp de intarziere la pornire [s]	< 0,3
Convertor de frecvență [kHz]	300

Intrari / iesiri

Numar de intrari si iesiri	Numar de iesiri digitale: 1
----------------------------	-----------------------------

Intrări

Intrari sincronizate	nu
Intrari multiple	nu

Iesiri

Numarul total de iesiri	1
Model electric	NPN
Numar de iesiri digitale	1
Functii de iesire	normal deschis / normal inchis; (parametrizabile)
Caderea de tensiune Max. a iesirii de comutare DC [V]	2,2
Curentul permanent pe iesirea de comutare DC [mA]	100
Frecventa de comutare DC [Hz]	8
Protectie la scurtcircuit	da
Protectie suprasarcina	da

UGT209



Senzor ultrasonic

UGC00300FOKG/US

Raza de detectie		
Distanță de comutare [mm]		40...300; (tinta: 200 x 200 mm)
Zona moarta [mm]		40
Unghiul de apertura cilindric [°]		15; (±2)
Deviatia max. Fata de unghiul de 90° senzor/obiect [°]		± 4
Precizia / Devieri		
Compensare de temperatura		da
Histerezis [%]		< 1
Devierea punctului de comutare [%]		-5...5
Indicații	Valorile indicate sunt atinse dupa un timp de incalzire de min. 20 de minute	
Repetabilitate		1 %
Rezolutie [mm]		2
Condițiile mediului		
Temperatură de ambianță [°C]		-20...70
Temperatura depozitare [°C]		-30...80
Protectie		IP 67
Teste / certificari		
Ecranare electromagnetica	EN 61000-4-2 ESD	4 kV CD / 8 kV AD
	EN 61000-4-3 HF radiat	3 V/m
	EN 61000-4-4 Burst	2 kV
	EN 61000-4-6 HF conductanta	3 V
	EN 55011	Clasa A
Rezistenta la vibratii	EN 60068-2-6 Fc	(10-55) Hz 1 mm amplitudine, perioada oscilare 5 min., 30 min. per axa de rezonanta sau 55 Hz
Rezistență la șoc	EN 60068-2-27 Ea	30 g 11 ms semi-sinus; 3 socuri fiecare in fiecare directie a celor trei axe de coordonate
MTTF [ani]		215
Aprobare UL	Ta	-20...70 °C
	tensiune de alimentare	Class 2
	UL numar fisier	E174191
Date mecanice		
Greutate [g]		55,5
Carcasa		Formă constructivă filet
Dimensiuni [mm]		M18 x 1 / L = 60,5
Desemnarea firului		M18 x 1
Materiale		PBT; PA; Ceramică epoxidică
Moment de strângere [Nm]		1
Afisaj / elemente de operare		
Display	Stare de funcționare	1 x LED, galben
	ecou	1 x LED, verde
Accesorii		
Articole livrate	piulite de blocare: 2, Material plastic piulite de cauciuc: 2	



Senzor ultrasonic

UGC00300FOKG/US

Observații

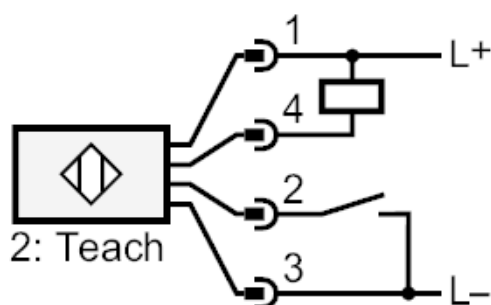
Observații	Tensiune de operare "supply class 2" conform cULus
Unitate de ambalare	1 buc.

Conectare electrică

Conector: 1 x M12

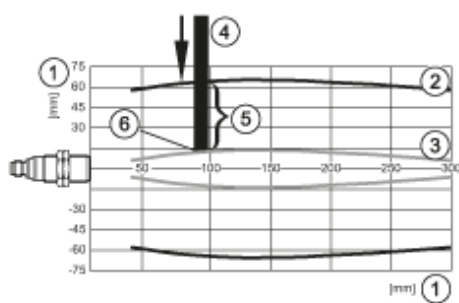
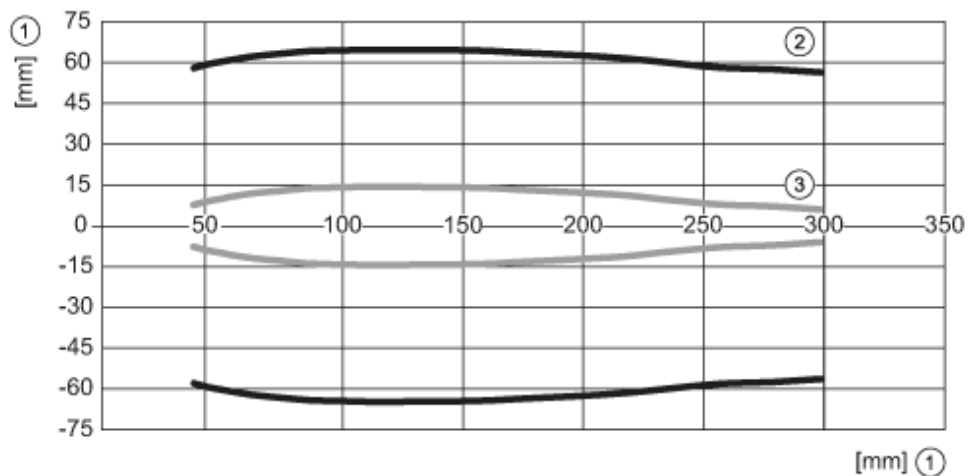


Racord



2: Învățare (Teach)

diagrame si grafice



- 1: Distanța
- 2: Raza de detectie
- 3: curba de demarare
- 4: tinta 100 x 100 mm
- 5: 50 % din tinta in zona de detectie
- 6: punct comutare