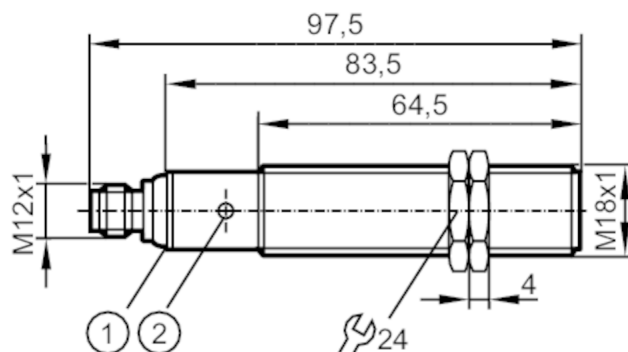


UGT208



Senzor ultrasonic

UG-02200E2KG/IO-LINK/US



- 1 LED-uri
- 2 Buton Teach



Caracteristicile produsului

Model electric	PNP
Functii de iesire	normal deschis / normal inchis; (parametrizabile + 1x leşire tensiune)
Distanţă de comutare [mm]	200...2200; (tinta: 200 x 200 mm)
Interfata de comunicare	IO-Link
Carcasa	Formă constructivă filet
Dimensiuni [mm]	M18 x 1 / L = 97,5

Date electrice

Tensiune de lucru [V]	10...30 DC; ("supply class 2" conform cULus)
Consum de energie [mA]	55
Clasa de protectie	III
Protectie la polaritate inversa	da
Timp de intarziere la pornire [s]	< 0,3
Convertor de frecvenşă [kHz]	200

Intrari / iesiri

Numar de intrari si iesiri	Numar de iesiri digitale: 1; Numar de iesiri analogice: 1
----------------------------	---



Senzor ultrasonic

UG-02200E2KG/IO-LINK/US

Iesiri	
Numarul total de iesiri	2
Model electric	PNP
Numar de iesiri digitale	1
Funcții de iesire	normal deschis / normal inchis; (parametrizabile + 1x ieșire tensiune)
Caderea de tensiune Max. a iesirii de comutare DC [V]	2,2
Curentul permanent pe iesirea de comutare DC [mA]	100
Frecvența de comutare DC [Hz]	2
Numar de iesiri analogice	1
Iesire analogica in tensiune [V]	0...10
Min.Rezistena la sarcina [Ω]	3000
Protecție la scurtcircuit	da
Protecție suprasarcina	da
Rezoluția ieșirii analogice	< 3 mm
Raza de detectie	
Distanță de comutare [mm]	200...2200; (tinta: 200 x 200 mm)
Zona moarta [mm]	200
Unghiul de apertura cilindric [°]	14; (±2)
Deviatia max. Fata de unghiul de 90° senzor/obiect [°]	± 4
Precizia / Devieri	
Compensare de temperatura	da
Histerezis [%]	< 2
Devierea punctului de comutare [%]	-2...2
Eroarea liniaritatii a iesirii analogice [%]	<3
Indicații	Valorile indicate sunt atinse dupa un timp de incalzire de min. 20 de minute
Repetabilitate	1 %
Timpi de raspuns	
Timp răspuns [ms]	< 300; (ieșire analogică)
Software / Programare	
Optiuni de parametrizare	histerezis / fereastra; al doilea punct de comutare; Intarziere de pornire si opiere; operații de punere în funcțiune; Funcție Teach; Contact normal deschis/închis



Senzor ultrasonic

UG-02200E2KG/IO-LINK/US

Interfete		
Interfata de comunicare	IO-Link	
Tip transfer	COM2 (38,4 kBaud)	
Revizie IO-Link	1.1	
Standard SDCI	IEC 61131-9	
Profil	Smart Sensor: Device Identification; Multi-channel, two setpoint switching sensor, type 0 Generic Profiled Sensor; Process Data Variable; Device Diagnosis; Teach Channel	
Mod SIO	da	
Tip port master necesar	A	
Timp minim al ciclului de proces [ms]	3,2	
Date de proces IO-Link (ciclice)	functie	lungime bit
	valoare de proces	16
	stare dispozitiv	4
	informa#ii despre comutarea binară	2
Func#ii IO-Link (aciclic)	marcaj specific aplica#iei; contor ore de func#ionare	
ID-uri de dispozitive suportate	Tip de operare	ID-ul dispozitivului
	Mod implicit	705
Indica#ii	Pentru informa#ii suplimentare, consulta#i fi#ierul PDF IOODD din „Descărcări”	
Condi#iile mediului		
Temperatură de ambian#ă [°C]	-20...70	
Temperatura depozitare [°C]	-30...80	
Protectie	IP 67	
Teste / certificari		
Ecranare electromagnetică	EN 61000-4-2 ESD	4 kV CD / 8 kV AD
	EN 61000-4-3 HF radiat	3 V/m
	EN 61000-4-4 Burst	2 kV
	EN 61000-4-6 HF conductanta	3 V
	EN 55011	Clasa A
Rezistenta la vibratii	EN 60068-2-6 Fc	(10-55) Hz 1 mm amplitudine, perioada oscilare 5 min., 30 min. per axa de rezonanta sau 55 Hz
Rezisten#ă la șoc	EN 60068-2-27 Ea	30 g 11 ms semi-sinus; 3 socuri fiecare in fiecare directie a celor trei axe de coordonate
MTTF [ani]	142	
Aprobare UL	Ta	-20...70 °C
	tensiune de alimentare	Class 2
	UL numar fisier	E174191
Date mecanice		
Greutate [g]	67	
Carcasa	Formă constructivă filet	
Dimensiuni [mm]	M18 x 1 / L = 97,5	
Desemnarea firului	M18 x 1	
Materiale	PBT; PA; Ceramică epoxidică	
Moment de strângere [Nm]	1	

UGT208

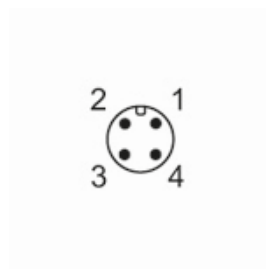


Senzor ultrasonic

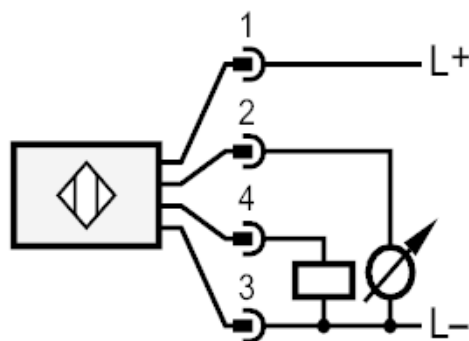
UG-02200E2KG/IO-LINK/US

Afisaj / elemente de operare		
Display	Stare de funcționare	2 x LED, galben
	ecou	1 x LED, verde
Funcție Teach	da	
Accesorii		
Articole livrate	piulite de blocare: 2, Material plastic	
	piulite de cauciuc: 2	
Observații		
Observații	Tensiune de operare "supply class 2" conform cULus	
Unitate de ambalare	1 buc.	
Conectare electrică		

Conector: 1 x M12

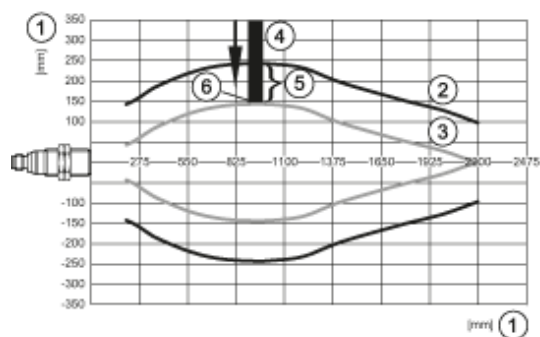
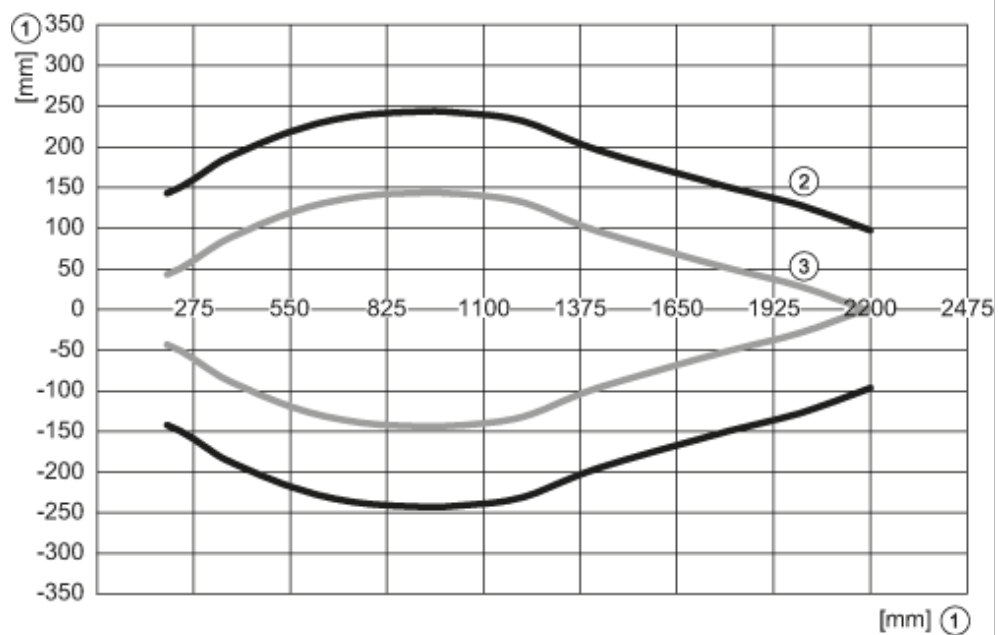


Racord



Pin 4 = IO-Link

diagrame si grafice



- 1: Distanța
- 2: Raza de detectie
- 3: curba de demarare
- 4: tinta 200 x 200 mm
- 5: 50 % din tinta in zona de detectie
- 6: punct comutare