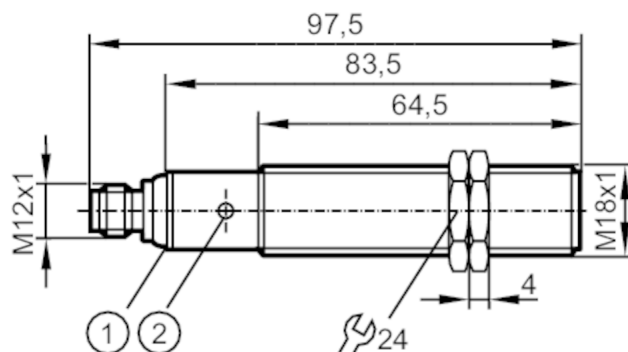




Senzor ultrasonic

UG-02200GOKG/IO-LINK/US



- 1 LED-uri
- 2 Buton Teach



Caracteristicile produsului

Model electric	PNP
Functii de iesire	normal deschis / normal inchis; (parametrizabile)
Distanță de comutare [mm]	200...2200; (tinta: 200 x 200 mm)
Interfata de comunicare	IO-Link
Carcasa	Formă constructivă filet
Dimensiuni [mm]	M18 x 1 / L = 97,5

Date electrice

Tensiune de lucru [V]	10...30 DC; ("supply class 2" conform cULus)
Consum de energie [mA]	55
Clasa de protecție	III
Protecție la polaritate inversă	da
Timp de întârziere la pornire [s]	< 0,3
Convertor de frecvență [kHz]	200

Intrari / iesiri

Numar de intrari si iesiri	Numar de iesiri digitale: 2
----------------------------	-----------------------------

Iesiri

Numarul total de iesiri	2
Model electric	PNP
Numar de iesiri digitale	2
Functii de iesire	normal deschis / normal inchis; (parametrizabile)
Caderea de tensiune Max. a iesirii de comutare DC [V]	2,2
Curentul permanent pe iesirea de comutare DC [mA]	100
Frecvența de comutare DC [Hz]	2
Protecție la scurtcircuit	da
Protecție suprasarcina	da



Senzor ultrasonic

UG-02200GOKG/IO-LINK/US

Raza de detectie		
Distanță de comutare [mm]	200...2200; (tinta: 200 x 200 mm)	
Zona moarta [mm]	200	
Unghiul de apertura cilindric [°]	14; (±2)	
Deviatia max. Fata de unghiul de 90° senzor/obiect [°]	± 4	
Precizia / Devieri		
Compensare de temperatura	da	
Histerezis [%]	< 2	
Devierea punctului de comutare [%]	-2...2	
Indicații	Valorile indicate sunt atinse dupa un timp de incalzire de min. 20 de minute	
Repetabilitate	1 %	
Rezolutie [mm]	1	
Software / Programare		
Optiuni de parametrizare	histerezis / fereastra; al doilea punct de comutare; Intarziere de pornire si opriere; operații de punere în funcțiune; Funcție Teach; Contact normal deschis/închis	
Interfete		
Interfata de comunicatie	IO-Link	
Tip transfer	COM2 (38,4 kBaud)	
Revizie IO-Link	1.1	
Standard SDCI	IEC 61131-9	
Profil	Smart Sensor: Device Identification; Multi-channel, two setpoint switching sensor, type 0 Generic Profiled Sensor; Process Data Variable; Device Diagnosis; Teach Channel	
Mod SIO	da	
Tip port master necesar	A	
Timp minim al ciclului de proces [ms]	3,2	
Date de proces IO-Link (ciclice)	functie	lungime bit
	valoare de proces	16
	stare dispozitiv	4
	informații despre comutarea binară	2
Funcții IO-Link (aciclic)	marcaj specific aplicației; contor ore de funcționare	
ID-uri de dispozitive suportate	Tip de operare	ID-ul dispozitivului
	Mod implicit	701
Indicații	Pentru informații suplimentare, consultați fișierul PDF IO-DD din „Descărcări”	
Condițiile mediului		
Temperatură de ambianță [°C]	-20...70	
Temperatura depozitare [°C]	-30...80	
Protectie	IP 67	



Senzor ultrasonic

UG-02200GOKG/IO-LINK/US

Teste / certificari		
Ecranare electromagnetica	EN 61000-4-2 ESD	4 kV CD / 8 kV AD
	EN 61000-4-3 HF radiat	3 V/m
	EN 61000-4-4 Burst	2 kV
	EN 61000-4-6 HF conductanta	3 V
	EN 55011	Clasa A
Rezistenta la vibratii	EN 60068-2-6 Fc	(10-55) Hz 1 mm amplitudine, perioada oscilare 5 min., 30 min. per axa de rezonanta sau 55 Hz
Rezistență la șoc	EN 60068-2-27 Ea	30 g 11 ms semi-sinus; 3 socuri fiecare in fiecare directie a celor trei axe de coordonate
MTTF [ani]		138
Aprobare UL	Ta	-20...70 °C
	tensiune de alimentare	Class 2
	UL numar fisier	E174191

Date mecanice		
Greutate [g]		67,5
Carcasa		Formă constructivă filet
Dimensiuni [mm]		M18 x 1 / L = 97,5
Desemnarea firului		M18 x 1
Materiale		PBT; PA; Ceramică epoxidică
Moment de strângere [Nm]		1

Afisaj / elemente de operare		
Display	Stare de funcționare	2 x LED, galben
	ecou	1 x LED, verde
Funcție Teach		da

Accesorii		
Articole livrate		piulite de blocare: 2, Material plastic piulite de cauciuc: 2

Observații		
Observații		Tensiune de operare "supply class 2" conform cULus
Unitate de ambalare		1 buc.

Conectare electrică

Conector: 1 x M12



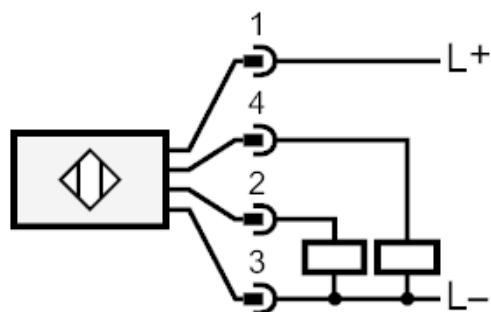
UGT206



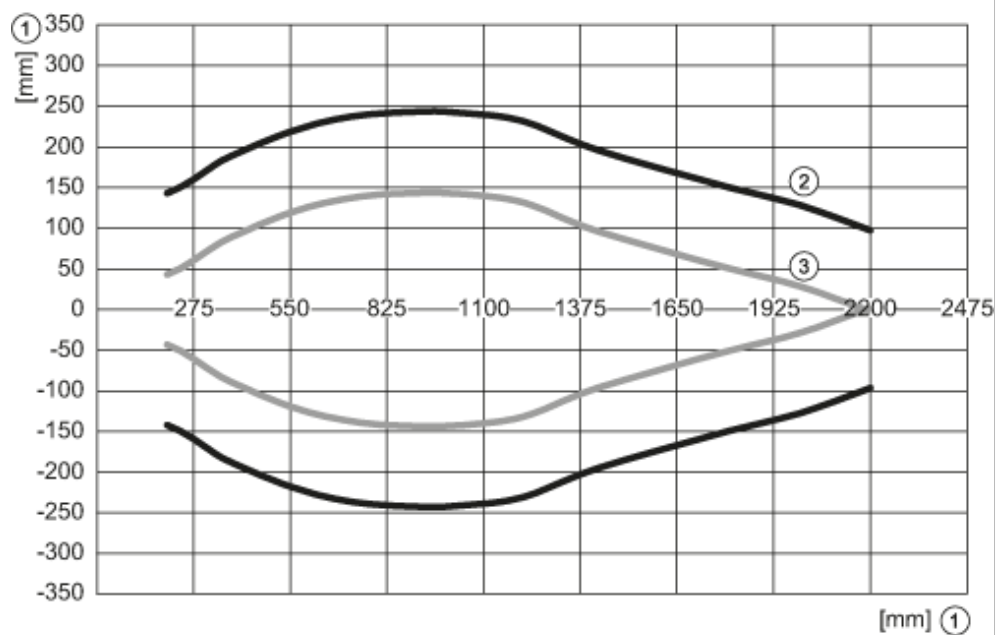
Senzor ultrasonic

UG-02200GOKG/IO-LINK/US

Racord



diagrame si grafice



- 1: Distanța
- 2: Raza de detectie
- 3: curba de demarare
- 4: tinta 200 x 200 mm
- 5: 50 % din tinta in zona de detectie
- 6: punct comutare