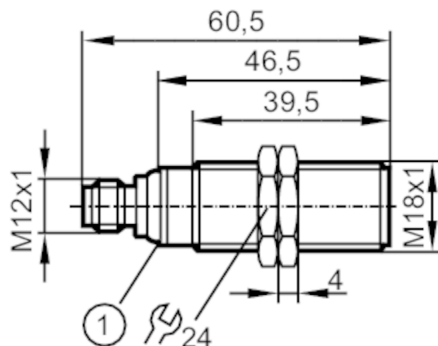




Senzor ultrasonic

UGB00300EOKG/IO-Link/US



1 LED-uri



Caracteristicile produsului

Model electric	PNP
Functii de iesire	normal deschis / normal inchis; (parametrizabile)
Distanță de comutare [mm]	40...300; (tinta: 100 x 100 mm)
Interfata de comunicare	IO-Link
Carcasa	Formă constructivă filet
Dimensiuni [mm]	M18 x 1 / L = 60,5

Date electrice

Tensiune de lucru [V]	10...30 DC; ("supply class 2" conform cULus)
Consum de energie [mA]	< 35
Clasa de protectie	III
Protectie la polaritate inversa	da
Timp de intarziere la pornire [s]	0,1
Convertor de frecvență [kHz]	300

Intrari / iesiri

Numar de intrari si iesiri	Numar de iesiri digitale: 1
----------------------------	-----------------------------

Intrări

Intrari sincronizate	nu
Intrari multiple	nu

Iesiri

Numarul total de iesiri	1
Model electric	PNP
Numar de iesiri digitale	1
Functii de iesire	normal deschis / normal inchis; (parametrizabile)
Caderea de tensiune Max. a iesirii de comutare DC [V]	2,2
Curentul permanent pe iesirea de comutare DC [mA]	100
Frecventa de comutare DC [Hz]	8
Protecție la scurtcircuit	da
Protectie suprasarcina	da



Senzor ultrasonic

UGB00300EOKG/IO-Link/US

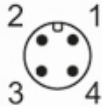
Raza de detectie		
Distanță de comutare [mm]	40...300; (tinta: 100 x 100 mm)	
Zona moarta [mm]	40	
Unghiul de apertura cilindric [°]	15; (±2)	
Histereza domeniu de detectie [mm]	< 1	
Deviatia max. Fata de unghiul de 90° senzor/obiect [°]	± 4	
Precizia / Devieri		
Compensare de temperatura	da	
Histerezis [%]	< 1	
Devierea punctului de comutare [%]	-2...2	
Indicații	Valorile indicate sunt atinse dupa un timp de incalzire de min. 20 de minute	
Repetabilitate	<0,7 %	
Software / Programare		
Optiuni de parametrizare	histerezis / fereastră; al doilea punct de comutare; Intarziere de pornire si opiere; opera#ii de punere în func#iune; Funcție Teach; Contact normal deschis/închis	
Interfete		
Interfata de comunicatie	IO-Link	
Tip transfer	COM2 (38,4 kBaud)	
Revizie IO-Link	1.1	
Standard SDCI	IEC 61131-9	
Profil	Smart Sensor: Device Identification; Multi-channel, two setpoint switching sensor, type 0 Generic Profiled Sensor; Process Data Variable; Device Diagnosis; Teach Channel	
Mod SIO	da	
Tip port master necesar	A	
Timp minim al ciclului de proces [ms]	3,2	
Func#ii IO-Link (ciclic)	functie	lungime bit
	valoare de proces	16
	stare dispozitiv	4
	informa#ii despre comutarea binară	2
Func#ii IO-Link (aciclic)	marcaj specific aplica#iei; contor ore de func#ionare	
ID-uri de dispozitive suportate	Tip de operare	Id-ul dispozitivului IO-Link
	Mod implicit	886 d / 00 03 76 h
Indicații	Pentru informa#ii suplimentare, consulta#i fi#ierul PDF IODD din „Descărcări”	
Condițiile mediului		
Temperatură de ambianță [°C]	-20...70	
Temperatura depozitare [°C]	-30...80	
Protectie	IP 67	

UGT524



Senzor ultrasonic

UGB00300EOKG/IO-Link/US

Teste / certificari		
Ecranare electromagnetica	EN 61000-4-2 ESD	4 kV CD / Material plastic
		8 kV AD / Metal
	EN 61000-4-3 HF radiat	3 V/m
	EN 61000-4-4 Burst	2 kV
	EN 61000-4-6 HF conductanta	3 V
	EN 55011	Clasa A
Rezistenta la vibratii	EN 60068-2-6 Fc	(10-55) Hz 1 mm amplitudine, perioada oscilare 5 min., 30 min. per axa de rezonanta sau 55 Hz
Rezistență la șoc	EN 60068-2-27 Ea	30 g 11 ms semi-sinus; 3 socuri fiecare in fiecare directie a celor trei axe de coordonate
MTTF [ani]		234
Date mecanice		
Greutate [g]		79,5
Carcasa		Formă constructivă filet
Dimensiuni [mm]		M18 x 1 / L = 60,5
Desemnarea firului		M18 x 1
Materiale		inox (1.4404 / 316L); PA; Ceramică epoxidică
Moment de strângere [Nm]		50
Afisaj / elemente de operare		
Display	Stare de funcționare	1 x LED, galben
	ecou	1 x LED, verde
Accesorii		
Accesorii (furnizate)		piulite de blocare: 2, Oțel inox
Observații		
Observații		Tensiune de operare "supply class 2" conform cULus
Unitate de ambalare		1 buc.
Conectare electrică		
Conector: 1 x M12		
		

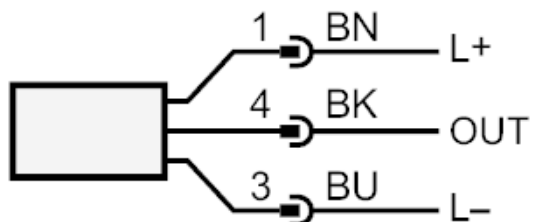
UGT524



Senzor ultrasonic

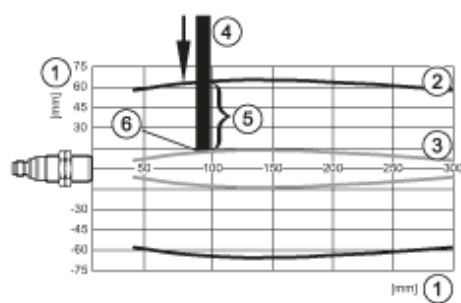
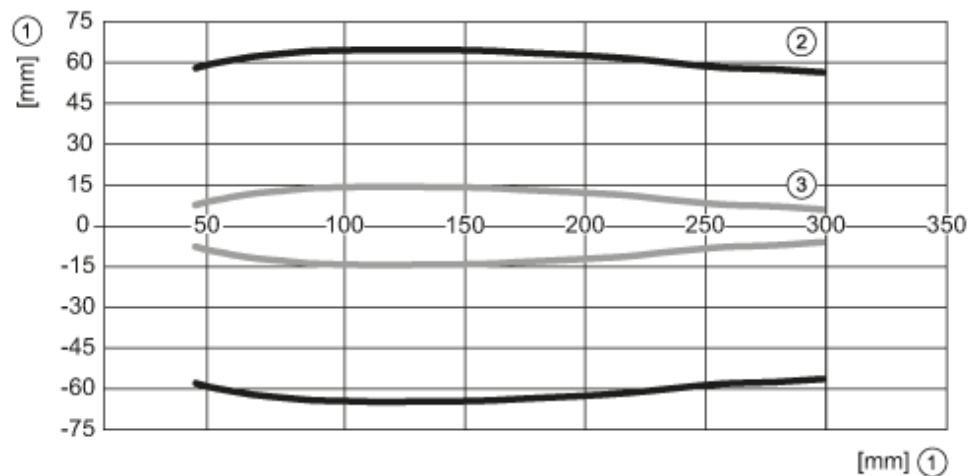
UGB00300EOKG/IO-Link/US

Racord



OUT: ieșire de comutare / IO-Link

diagrame si grafice



- 1: Distanța
- 2: Raza de detectie
- 3: curba de demarare
- 4: tinta 100 x 100 mm
- 5: 50 % din tinta in zona de detectie
- 6: punct comutare