

TA3333

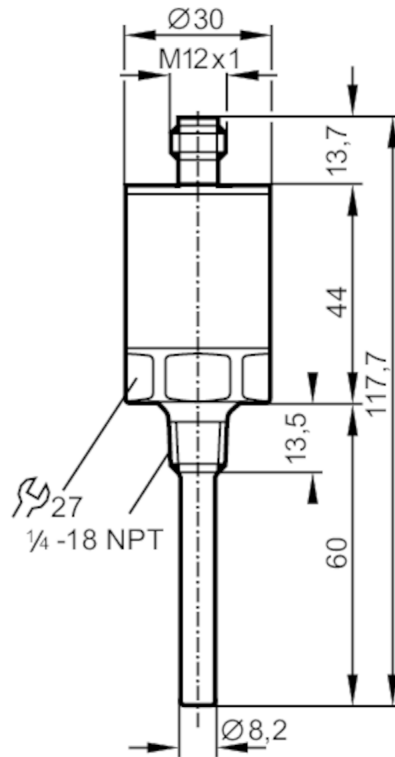


Transmitter temperatură

TA-060FLDN14-A-ZVG/US/

Articolul nu mai este disponibil - inregistrare in arhiva

Este înlocuit prin: TA3313; Articol scos din producție – Data expirării: 31.03.2017



Caracteristicile produsului

Numar de intrari si iesiri	Numar de iesiri analogice: 1	
Domeniu de masura	-17,8...148,9 °C	0...300 °F
Conectarea la proces	conectare pe filet 1/4" NPT	
Lungime de instalare EL [mm]	60	

Aplicatie

Caracteristici speciale	contacte aurite	
Element de măsură	1 x Pt 1000; (conform DIN EN 60751, clasa A)	
Mediu	Medii lichide și gazoase	
Temperatura mediului	< 150; (< 40 min) °C	< 302; (< 40 min) °F
Rezistență la presiune [bar]	300	
Adâncime minimă de scufundare [mm]	15	

Date electrice

Tensiune de lucru [V]	10...30 DC	
Clasa de protecție	III	
Protecție la polaritate inversă	da	

Intrari / iesiri

Numar de intrari si iesiri	Numar de iesiri analogice: 1	
----------------------------	------------------------------	--

TA3333



Transmitter temperatură

TA-060FLDN14-A-ZVG/US/

Iesiri		
Numarul total de iesiri		1
Semnal de ieșire		semnal analogic
Numar de iesiri analogice		1
Iesire analogica in curent [mA]		4...20
Sarcina max. [Ω]		500
Protectie suprasarcina		da
Domeniu de masura/programare		
Lungimea tije L [mm]		46,5
Domeniu de masura	-17,8...148,9 °C	0...300 °F
Rezolutie		
Rezolu#ia ie#irii analogice [K]		0,02
Precizia / Devieri		
Precizia ie#irii analogice [K]		± 0,4
Coeficient de temperatură [% din interval / 10 K]	< ± 0,1; (In cazul devierii de la conditiile de referinta 25 ± 5 °C)	
Timpi de raspuns		
Dinamică de raspuns T05 / T09 [s]	1 / 3; (conform DIN EN 60751)	
Condițiile mediului		
Temperatură de ambianță [°C]	-25...70	
Temperatura depozitare [°C]	-40...100	
Protectie	IP 68; IP 69K	
Teste / certificari		
Ecranare electromagnetica	DIN EN 61000-4-2 ESD	4 kV CD / 8 kV AD
	EN 61000-4-3 HF radiat	10 V/m
	DIN EN 61000-4-4 Burst	2 kV
	DIN EN 61000-4-5 Surge	1 kV
	EN 61000-4-6 HF conductanta	10 V
Rezistență la șoc	DIN EN 60068-2-27	50 g (11 ms)
Rezistență la vibrații	DIN EN 60068-2-6	10 g (10...2000 Hz)
MTTF [ani]	1119	
Date mecanice		
Greutate [g]	124,4	
Dimensiuni [mm]	Ø 30 / L = 117,7	
Materiale	inox (1.4404 / 316L); inox (1.4301 / 304); inox(1.4305 / 303); PA	
Materiale în contact cu mediul	inox (1.4404 / 316L)	
Conectarea la proces	conectare pe filet 1/4" NPT	
Lungime de instalare EL [mm]	60	
Observații		
Observații	Tensiune de operare "supply class 2" conform cULus Valorile pentru precizie sunt valabile pentru apă în mișcare.	
Indicații	Articol scos din productie	
Unitate de ambalare	1 buc.	

TA3333



Transmitter temperatură

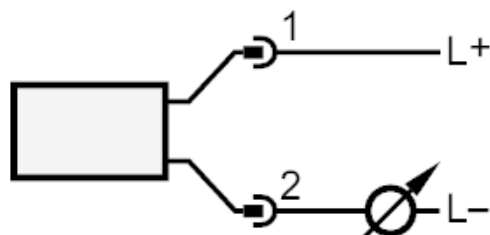
TA-060FLDN14-A-ZVG/US/

Conectare electrică

Conector: 1 x M12; Contacte: aurit



Racord



Articolul nu mai este disponibil - inregistrare in arhiva

Este înlocuit prin: TA3313; Articol scos din producție – Data expirării: 31.03.2017