

TA3430

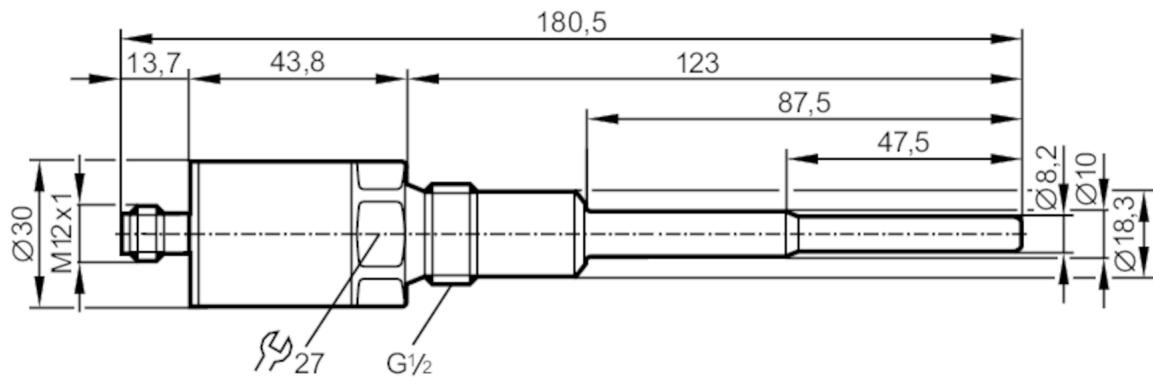


Transmitter temperatură

TA-100.LDR12-A-ZVG/US/

Articolul nu mai este disponibil - inregistrare in arhiva

Data expirării: 31.03.2017



Caracteristicile produsului

| | | |
|------------------------------|---|-------------|
| Numar de intrari si iesiri | Numar de iesiri analogice: 1 | |
| Domeniu de masura | 0...140 °C | 32...284 °F |
| Conectarea la proces | conectare pe filet G 1/2 filet exterior | |
| Lungime de instalare EL [mm] | 87,5 | |

Aplicatie

| | | |
|---------------------------------------|---|----------------------|
| Caracteristici speciale | contacte aurite | |
| Element de măsură | 1 x Pt 1000; (conform DIN EN 60751, clasa A) | |
| Mediu | Medii lichide și gazoase | |
| Temperatura mediului | < 150; (< 40 min) °C | < 302; (< 40 min) °F |
| Rezistență la presiune [bar] | 300 | |
| Nota legata de rezistenta la presiune | Senzor | |
| Adâncime minimă de scufundare [mm] | cand sunt montate in adaptoare, se aplica specificatiile din fisa de date a adaptorului | |
| | 15 | |

Date electrice

| | | |
|---------------------------------|---|--|
| Tensiune de lucru [V] | 10...30 DC; (in conformitate cu EN 50178 SELV/PELV) | |
| Clasa de protectie | III | |
| Protectie la polaritate inversa | da | |

Intrari / iesiri

| | |
|----------------------------|------------------------------|
| Numar de intrari si iesiri | Numar de iesiri analogice: 1 |
|----------------------------|------------------------------|

Iesiri

| | |
|---------------------------------|-----------------|
| Numarul total de iesiri | 1 |
| Semnal de ieșire | semnal analogic |
| Numar de iesiri analogice | 1 |
| Iesire analogica in curent [mA] | 4...20 |
| Sarcina max. [Ω] | 500 |
| Protectie suprasarcina | da |

TA3430



Transmitter temperatură

TA-100.LDR12-A-ZVG/US/

| Domeniu de masura/programare | | |
|---|--|---------------------|
| Lungimea tijei L [mm] | 47,5 | |
| Domeniu de masura | 0...140 °C | 32...284 °F |
| Rezolutie | | |
| Rezolu#ia ie#irii analogice [K] | 0,02 | |
| Precizia / Devieri | | |
| Precizia ie#irii analogice [K] | ± 0,1 (60°C / 140°F) / ± 0,5 (0...140°C / 32...284°F) | |
| Coeficient de temperatură [% din interval / 10 K] | < ± 0,1; (In cazul devierii de la condițiile de referinta 25 ± 5 °C) | |
| Timpi de raspuns | | |
| Dinamică de raspuns T05 / T09 [s] | 1 / 3; (conform DIN EN 60751) | |
| Condițiile mediului | | |
| Temperatură de ambianță [°C] | -25...70 | |
| Temperatura depozitare [°C] | -40...100 | |
| Protectie | IP 68; IP 69K | |
| Teste / certificari | | |
| Ecranare electromagnetica | DIN EN 61000-4-2 ESD | 4 kV CD / 8 kV AD |
| | EN 61000-4-3 HF radiat | 10 V/m |
| | DIN EN 61000-4-4 Burst | 2 kV |
| | DIN EN 61000-4-5 Surge | 0,5/1 kV |
| | EN 61000-4-6 HF conductanta | 10 V |
| Rezistență la șoc | DIN EN 60068-2-27 | 50 g (11 ms) |
| Rezistență la vibrații | DIN EN 60068-2-6 | 10 g (10...2000 Hz) |
| MTTF [ani] | 1119 | |
| Date mecanice | | |
| Greutate [g] | 229,8 | |
| Dimensiuni [mm] | Ø 30 / L = 180,5 | |
| Materiale | inox (1.4404 / 316L); inox (1.4301 / 304); inox(1.4305 / 303); PA | |
| Materiale în contact cu mediul | inox (1.4404 / 316L) | |
| Moment de strângere [Nm] | 30...50 | |
| Conectarea la proces | conectare pe filet G 1/2 filet exterior | |
| Lungime de instalare EL [mm] | 87,5 | |
| Observații | | |
| Observații | referitoare la UL: pentru utilizarea pe un circuit de joasa tensiune cu protectie la supracurent în conformitate cu fila UL873. 28.1 sau I _{max} = 100 / U _b (U _b = tensiunea circuitului) Valorile pentru precizie sunt valabile pentru apă în mișcare. | |
| Indicații | Articol scos din productie | |
| Unitate de ambalare | 1 buc. | |
| Conectare electrică | | |
| Conector: 1 x M12; Contacte: aurit | | |

TA3430

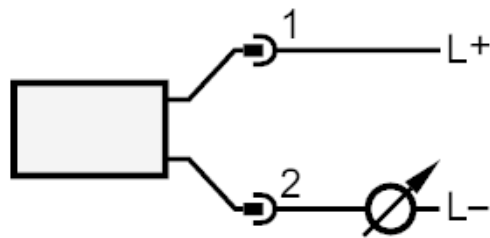


Transmitter temperatură

TA-100.LDR12-A-ZVG/US/



Racord



Articolul nu mai este disponibil - inregistrare in arhiva

Data expirarii: 31.03.2017