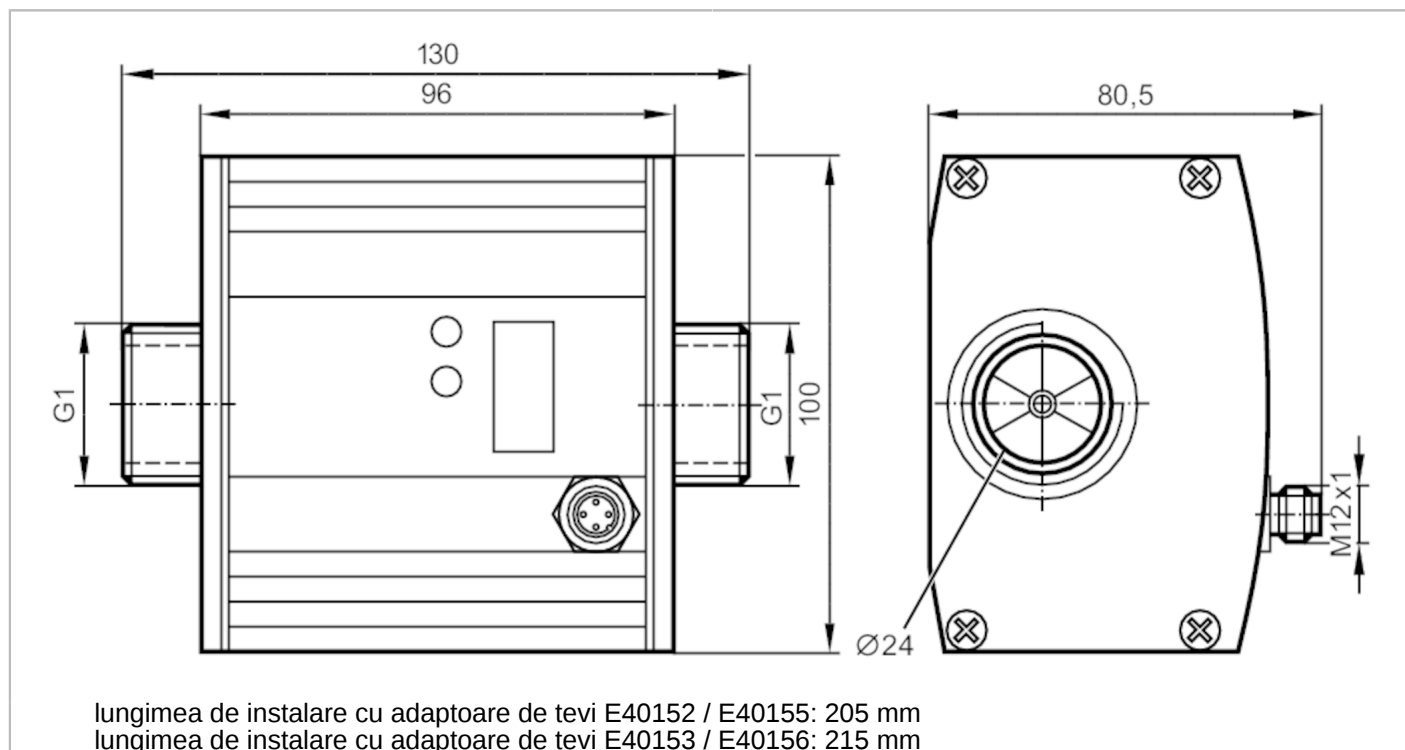




Senzor curgere ultrasunet

SUR11HGBFRKG/W/US-100-IPF



Caracteristicile produsului

| | | |
|----------------------------|---|-------------------------|
| Numar de intrari si iesiri | Numar de iesiri digitale: 2; Numar de iesiri analogice: 1 | |
| Domeniu de masura | 0...100 l/min | 0...6 m ³ /h |
| Conectarea la proces | conectare pe filet G 1 cu etanșare plată | |

Aplicatie

| | | |
|-------------------------|---|----------|
| Caracteristici speciale | contacte aurite | |
| Aplicatie | Funcție totalizator; pentru utilizarea industrială | |
| Montaj | Conectare la țevă prin adaptor | |
| Mediu | apa; solutii glicol; Emulsii; ulei | |
| Notă despre medii | uleiuri cu vâscozitate scazuta: 7...40 mm ² /s (40 °C) | |
| | uleiuri cu vâscozitate ridicata: 30...68 mm ² /s (40 °C) | |
| Temperatura mediului | [°C] | -10...80 |
| Rezistență la presiune | [bar] | 16 |

Date electrice

| | | |
|---------------------------------|------|---|
| Tensiune de lucru | [V] | 19...30 DC; (in conformitate cu EN 50178 SELV/PELV) |
| Consum de energie | [mA] | 100 |
| Rezistenta de izolare Min. | [MΩ] | 100; (500 V DC) |
| Clasa de protectie | | III |
| Protectie la polaritate inversa | | da |
| Timp de intarziere la pornire | [s] | 10 |

Intrari / iesiri

| | |
|----------------------------|---|
| Numar de intrari si iesiri | Numar de iesiri digitale: 2; Numar de iesiri analogice: 1 |
|----------------------------|---|



Senzor curgere ultrasunet

SUR11HGBFRKG/W/US-100-IPF

| Intrări | | |
|---|--|---------------|
| Intrări | resetarea cronometrului | |
| Iesiri | | |
| Numarul total de iesiri | 2 | |
| Semnal de ieşire | semnal de comutare; semnal analogic; semnal puls; (configurabil) | |
| Model electric | PNP/NPN | |
| Numar de iesiri digitale | 2 | |
| Functii de iesire | normal deschis / normal inchis; (parametrizabile) | |
| Caderea de tensiune Max. a iesirii de comutare DC [V] | 2 | |
| Curentul permanent pe iesirea de comutare DC [mA] | 250; (Per iesire) | |
| Numar de iesiri analogice | 1 | |
| Iesire analogica in curent [mA] | 4...20; (scalabil) | |
| Sarcina max. [Ω] | 500 | |
| Iesire analogica in tensiune [V] | 0...10; (scalabil) | |
| Min.Rezistena la sarcina [Ω] | 2000 | |
| Ieşire impuls | Contor cantităţi debit | |
| Protecţie la scurtcircuit | da | |
| Tipul protecţiei la scurt-circuit | pe bază de impulsuri | |
| Protecție suprasarcina | da | |
| Domeniu de masura/programare | | |
| Domeniu de masura | 0...100 l/min | 0...6 m³/h |
| Domeniu afişaj | 0...120 l/min | 0...7,2 m³/h |
| Rezolutie | 0,1 l/min | 0,005 m³/h |
| Punct de comutare SP | 0,2...100 l/min | 0,01...6 m³/h |
| Punct de reset rP | 0...99,8 l/min | 0...5,99 m³/h |
| Punctul analogic initial | 0...80 l/min | 0...4,8 m³/h |
| Punctul analogic final | 20...100 l/min | 1,2...6 m³/h |
| Debitul maxim | 110 l/min | 6,6 m³/h |
| In pasi de | 0,1 l/min | 0,005 m³/h |
| Masurarea debitului volumetric | | |
| Valoare impuls | 0,1 l...1 000 000 m³ | |
| Lungime impuls [s] | 0,025...2 | |
| Monitorizarea temperaturii | | |
| Domeniu de masura [°C] | -10...80 | |
| Rezolutie [°C] | 0,2 | |
| Punct de comutare SP [°C] | -9,8...80 | |
| Punct de reset rP [°C] | -10...79,8 | |
| Punct pornire analogic [°C] | -10...62 | |
| Punct capăt analogic [°C] | 8...80 | |
| În paşi de [°C] | 0,2 | |



Senzor curgere ultrasunet

SUR11HGBFRKG/W/US-100-IPF

| Precizia / Devieri | | |
|---|--|---|
| Monitorizarea curgerii | | |
| Acuratete (in domeniul de masura) | < ± (3 % MW + 0,2 % MEW) / < ± (5 % MW + 0,5 % MEW); (apa; glicol: 35%; ulei: vascosite 68 mm ² /s la 40 °C) | |
| Repetabilitate | 0,2 l/min; 12 l/h; 0,012 m ³ /h | |
| Monitorizarea temperaturii | | |
| Precizia [K] | ± 3 (Q > 1 l/min) | |
| Timpi de raspuns | | |
| Monitorizarea curgerii | | |
| Timp răspuns [s] | 0,25; (dAP = 0) | |
| Timp de întârziere ajustabil dS, dr [s] | 0...50 | |
| Amortizare pentru iesirea de comutare dAP [s] | 0...1 | |
| Monitorizarea temperaturii | | |
| Dinamică de raspuns T05 / T09 [s] | T09 = 70 (Q > 5 l/min); (apa) | |
| Software / Programare | | |
| Optiuni de parametrizare | Monitorizarea curgerii; cantitatea in metrii; Contor preselecție; Monitorizarea temperaturii | |
| Condițiile mediului | | |
| Temperatură de ambianță [°C] | -10...60 | |
| Temperatura depozitare [°C] | -25...80 | |
| Protectie | IP 67 | |
| Teste / certificari | | |
| Ecranare electromagnetica | EN 61000-4-2 ESD | 4 kV CD / 8 kV AD |
| | EN 61000-4-3 HF radiat | 10 V/m |
| | EN 61000-4-4 Burst | 2 kV |
| | EN 61000-4-5 Surge | 0,5 kV |
| | EN 61000-4-6 HF conductanta | 10 V |
| Rezistență la șoc | DIN IEC 68-2-27 | 20 g (11 ms) |
| Rezistență la vibrații | DIN IEC 68-2-6 | 5 g (10...2000 Hz) |
| MTTF [ani] | 185 | |
| Directiva privind echipamentele sub presiune | Buna practica in inginerie; pot fi folosite pentru grupa 2 de fluide; grupa 1 de fluide la cerere | |
| Date mecanice | | |
| Greutate [g] | 1711 | |
| Materiale | Capsula: AlMgSi0,5 eloxat; Etanșare: FKM; carcasa conector: alama Optalloy-placat; PA 6.6; Folie acoperire: PA | |
| Materiale în contact cu mediul | inox (1.4404 / 316L); FKM; PES; Centellen 200 | |
| Conectarea la proces | conectare pe filet G 1 cu etanșare plată | |
| Afisaj / elemente de operare | | |
| Display | Unitate afișaj | 6 x LED, verde (l/min, m ³ /h, l, m ³ , 10 ³ , °C) |
| | Stare de funcționare | 2 x LED, galben |
| | Valoari masurate | Display alfanumeric, 4-digiti |
| | Programare | Display alfanumeric, 4-digiti |



Senzor curgere ultrasunet

SUR11HGBFRKG/W/US-100-IPF

Accesorii

| | |
|-----------------------|--|
| Accesorii (furnizate) | Etanșări: 2, Centellen |
| Accesorii (op#ional) | adaptoare pentru tevi: 1 x R1/2, Oțel inox, E40179 |
| | adaptoare pentru tevi: 1 x R3/4, Oțel inox, E40180 |
| | adaptoare pentru tevi: 1 x R1/2, alama, E40152 |
| | adaptoare pentru tevi: 1 x R3/4, alama, E40153 |

Observații

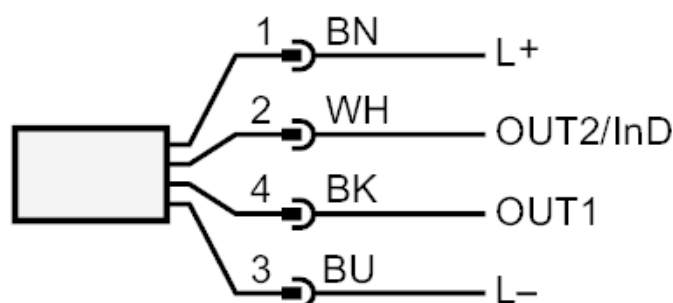
| | |
|---------------------|--|
| Observații | MW = Valoare masurata MEW = Valoarea finala a domeniului de masurare Etanșare: Numai cu etanșări Centellen livrate |
| Unitate de ambalare | 1 buc. |

Conectare electrică

Conector: 1 x M12; Corp turnat: alama, Optalloy-placat; Contacte: aurit



Racord



OUT1: ieșire de comutare Masurarea debitului volumetric
ieșire impuls cantitatea in metrii
semnal iesire Contor preselectie

OUT2/InD: ieșire de comutare Masurarea debitului volumetric / Monitorizarea temperaturii
ieșire analogică Masurarea debitului volumetric / Monitorizarea temperaturii
Intrare resetarea cronometrului

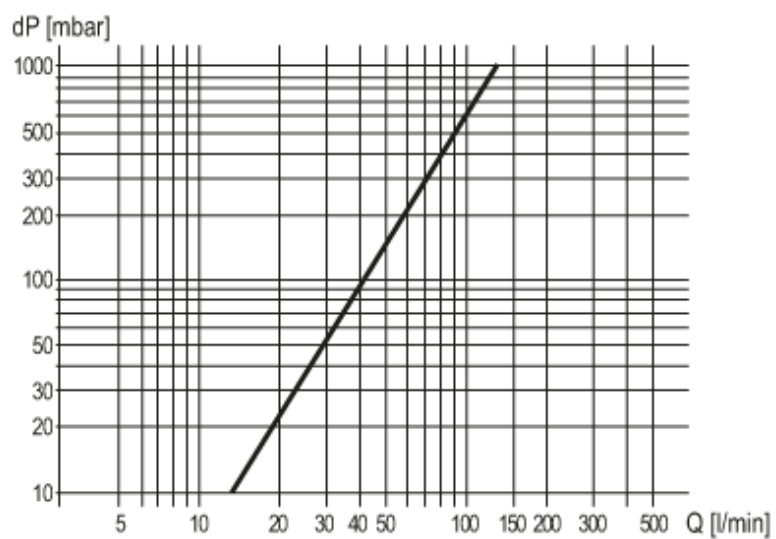


Senzor curgere ultrasunet

SUR11HGBFRKG/W/US-100-IPF

diagrame si grafice

Druckverlust



dP Druckverlust

Q cantitatea debitului volumetric