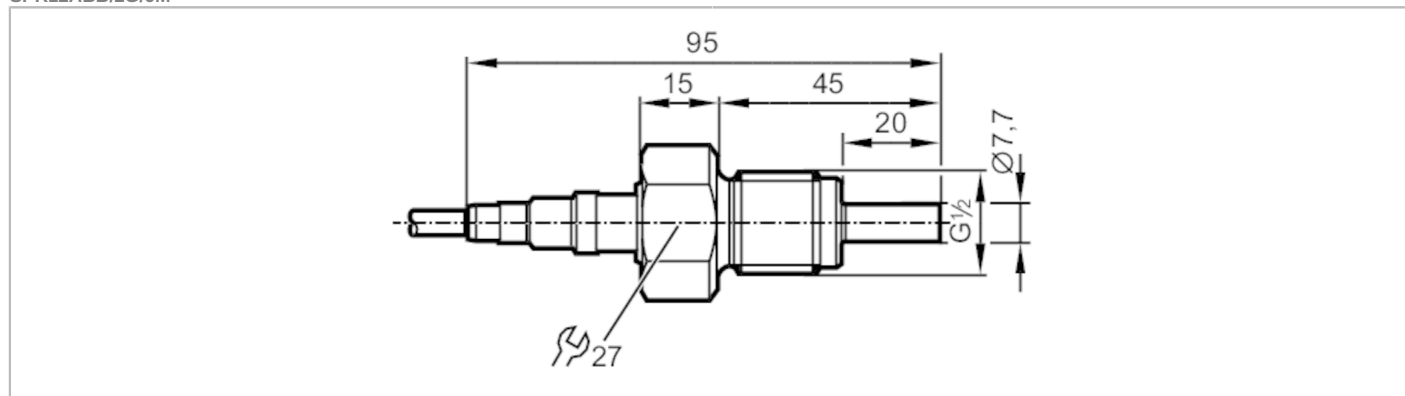


SP321A



Senzor de curgere pentru conectarea la unitate de evaluare

SPR12ABB/2G/6M




Caracteristicile produsului	
Conectarea la proces	G 1/2 filet exterior
Aplicatie	
Mediu	Lichide; Gaze
Temperatura mediului [°C]	-20...70
Rezistență la presiune [bar]	30
Lichide	
Temperatura mediului [°C]	-20...70
Gaze	
Temperatura mediului [°C]	-20...70
Date electrice	
Conectare la electronica de evaluare	VS4000
Domeniu de masura/programare	
Lichide	
Domeniu reglare [cm/s]	3...300
Sensibilitatea cea mai mare [cm/s]	3...100
Gaze	
Domeniu reglare [cm/s]	100...15000
Sensibilitatea cea mai mare [cm/s]	100...7500
Precizia / Devieri	
Gradient temperatură [K/min]	30
Timp de raspuns	
Timp răspuns [s]	1...10
Lichide	
Timp răspuns [s]	1...10
Gaze	
Timp răspuns [s]	1...10

SP321A



Senzor de curgere pentru conectarea la unitate de evaluare

SPR12ABB/2G/6M

Condițiile mediului	
Temperatură de ambianță [°C]	-20...70
Protectie	IP 65; IP 67
Teste / certificari	
Certificare	ZELM 11 ATEX 0467; IECEx ZLM 11.0005
Marcaj ATEX	 II 2G Ex ia IIC T4 Gb
Rezistență la șoc	DIN IEC 68-2-27 40 g (11 ms)
Rezistență la vibrații	DIN IEC 68-2-6 10 g (55...2000 Hz)
MTTF [ani]	8519
Date mecanice	
Greutate [g]	367,5
Carcasa	Formă constructivă filet
Materiale	inox (1.4404 / 316L)
Materiale în contact cu mediul	inox (1.4404 / 316L)
Conectarea la proces	G 1/2 filet exterior
Observații	
Observații	Accreditarea 94/9/EC (ATEX) cuprinde doar condițiile atmosferice aflate în plajele (0.8...1.1 bar). Pentru presiuni în afara acestor game, trebuie evaluate și aprobate de către utilizator. Respectați instrucțiunile de utilizare și certificatul de testare model.
Unitate de ambalare	1 buc.

SP321A



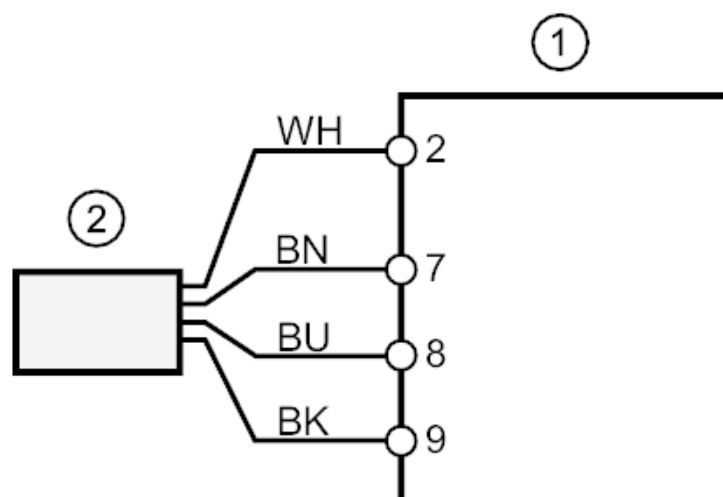
Senzor de curgere pentru conectarea la unitate de evaluare

SPR12ABB/2G/6M

Conectare electrică

Cablu: 6 m, TPE-S; Lungimea maxima a cablului: 100 m; 4 x 0,34 mm²

Racord



1 SR307A / VS4000

2 SP321A

Culorile conecticii :

BK = negru

BN = maro

BU = albastru

WH = alb