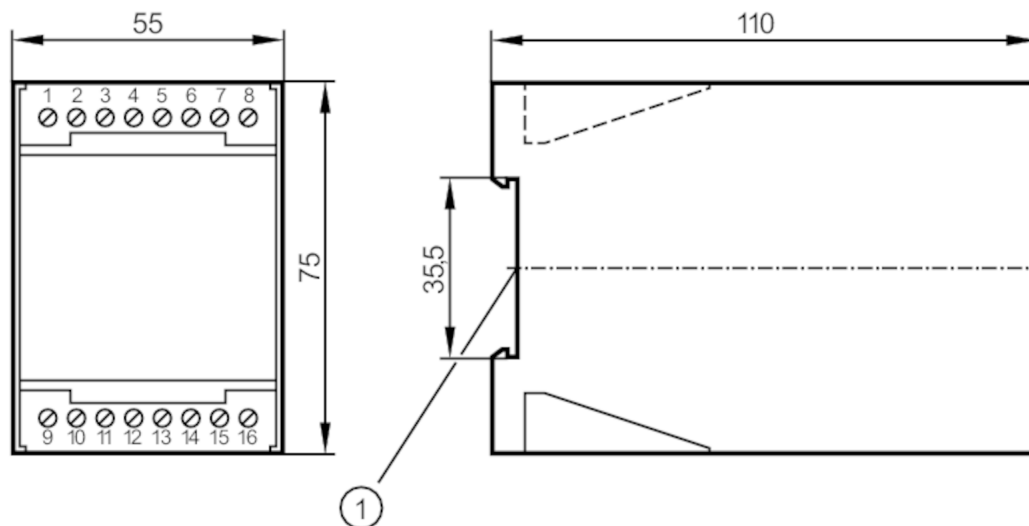




## Unități de evaluare pentru senzori de curgere

VS0200/110VAC/EX

Articolul nu mai este disponibil - inregistrare in arhiva



1 Fixare pe șine DIN

### Aplicatie

Aplicatie Monitorizarea curgerii; Monitorizare conductor

### Date electrice

Tolerante tensiune operare [%]	-10...10
Tensiune de lucru [V]	< 110 AC
Timp de intarziere la pornire [s]	30

### Iesiri

Model electric	releu
Solicitabilitate contact	4 A, 250 V AC / cos phi > 07
Functie de comutare pentru monitorizare curgere	Releul se declanșează cand curgerea este prezenta
Functie de comutare pentru monitorizare fir intrerupt	Releul deconectat la ruperea sârmei

### Software / Programare

Ajustare a punctului de comutare	potențiomtru
Selecția domeniului lichid/gazoz	Comutator culisant

### Condițiile mediului

Temperatură de ambianță [°C]	-20...60
Protectie	IP 40
Terminale de protectie	IP 20

### Teste / certificari

Certificare PTB Ex-94.C.2030X



## Unități de evaluare pentru senzori de curgere

VS0200/110VAC/EX

Clasificare de siguranță		
Denumire	cu siguranță proprie în tip protecție la aprindere	
Tensiune [V]	15,8	
Curent [mA]	228	
Putere [mW]	1410	
[Ex ia] IIC descriere	[EEx ia] IIC	
[Ex ia] IIB descriere	[EEx ia] IIB	
[Ex ib] IIC descriere	[EEx ib] IIC	
[Ex ib] IIB descriere	[EEx ib] IIB	
[Ex ia] IIC inductanță	350μH	
[Ex ia] IIB inductanță	1mH / 2mH	
[Ex ib] IIC inductanță	350μH	
[Ex ib] IIB inductanță	3,1mH	
[Ex ia] IIC capacitanta	57nF	
[Ex ia] IIB capacitanta	493nF / 294nF	
[Ex ib] IIC capacitanta	477nF	
[Ex ib] IIB capacitanta	1,9μF	
Date mecanice		
Carcasa	carcasa pentru montarea pe sina DIN	
Dimensiuni [mm]	75 x 55 x 110	
Materiale	Material plastic	
Afisaj / elemente de operare		
Display	functie	11 x LED
	Stare de funcționare	LED, roșu
Observații		
Observații	Atentie unitatea de control trebuie montata in afara zonei periculoase	
Unitate de ambalare	1 buc.	



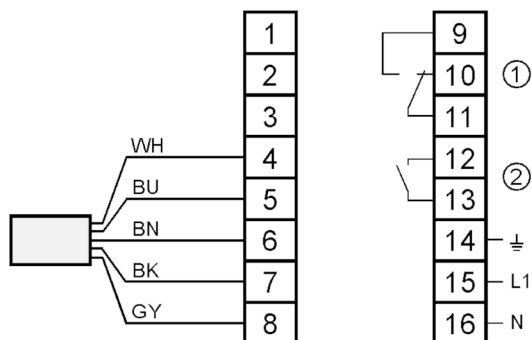
## Unități de evaluare pentru senzori de curgere

VS0200/110VAC/EX

### Conectare electrică

terminale: 16 x ...2,5 mm<sup>2</sup>

### Racord



1: Relais Monitorizarea curgerii

2: Relais Monitorizare conductor

Culorile conecticii :

BN = maro

BU = albastru

BK = negru

WH = alb

GY = gri

Articolul nu mai este disponibil - inregistrare in arhiva