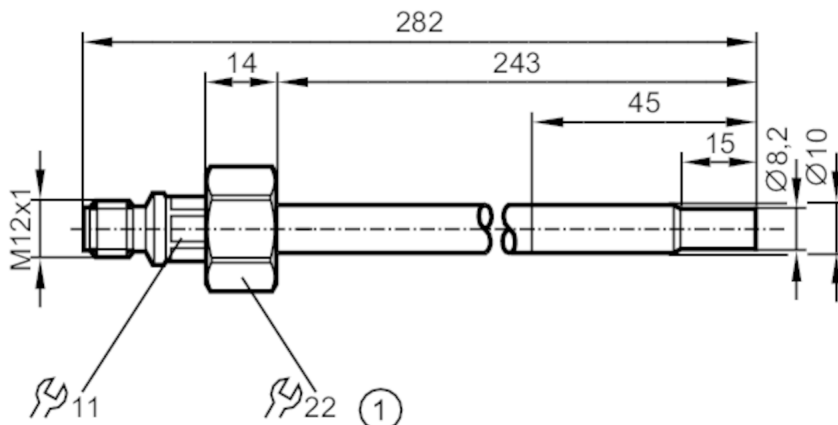


SF5704



Senzor de curgere pentru conectarea la unitate de evaluare

SFD10ADT /US-100



1 Filet interior M18 x 1,5



Caracteristicile produsului

Lungimea tijei L	[mm]	243
Conectarea la proces		M18 x 1,5 Filet interior

Aplicatie

Mediu		Lichide; Gaze; medii agresive
Temperatura mediului	[°C]	-25...80
Rezistență la presiune	[bar]	100

Date electrice

Conectare la electronica de evaluare		VS3000
--------------------------------------	--	--------

Domeniu de masura/programare

Lungimea tijei L	[mm]	243
Lichide		
Domeniu reglare	[cm/s]	3...300
Sensibilitatea cea mai mare	[cm/s]	3...60
Gaze		
Domeniu reglare	[cm/s]	200...3000
Sensibilitatea cea mai mare	[cm/s]	200...800

Precizia / Devieri

Gradient temperatură	[K/min]	300
----------------------	---------	-----

Timpi de raspuns

Timp răspuns	[s]	1...10
--------------	-----	--------

Condițiile mediului

Temperatura depozitare	[°C]	-25...80
Protectie		IP 67

Teste / certificari

Rezistență la șoc	DIN IEC 68-2-27	50 g (11 ms)
Rezistență la vibrații	DIN IEC 68-2-6	10 g (55...2000 Hz)
MTTF	[ani]	8393,77

SF5704



Senzor de curgere pentru conectarea la unitate de evaluare

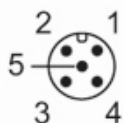
SFD10ADT /US-100

Date mecanice	
Greutate [g]	94,8
Carcasa	Forma constructivă pentru adaptor
Dimensiuni [mm]	M18 x 1,5
Desemnarea firului	M18 x 1,5
Materiale	titan (3.7035); EPDM; ULTEM
Materiale în contact cu mediul	titan (3.7035); O-Inel: FKM 80 Shore A
Conectarea la proces	M18 x 1,5 Filet interior

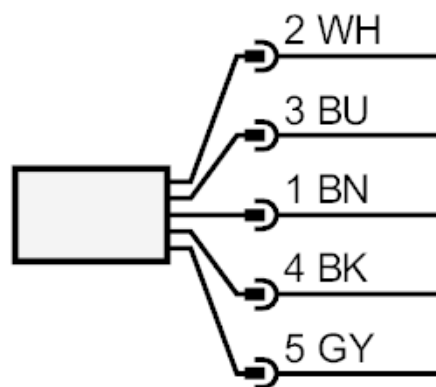
Observații	
Unitate de ambalare	1 buc.

Conectare electrică

Conector: 1 x M12; Lungimea maxima a cablului: 100 m



Racord



Culorile conecticii :

- BN = maro
- BU = albastru
- BK = negru
- WH = alb
- GY = gri