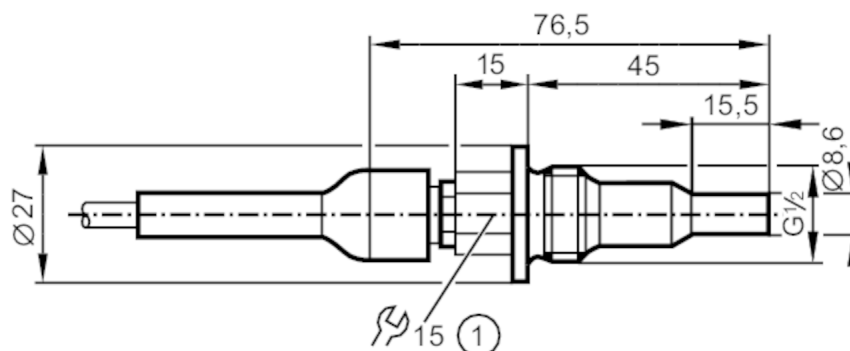


SF3410



Senzor de curgere pentru conectarea la unitate de evaluare

SFR12XBK/6M



1 Cuplu maxim de strangere. 30 Nm

Caracteristicile produsului

Lungimea tijei L [mm]	30
Conectarea la proces	G 1/2 filet exterior

Aplicatie

Mediu	Lichide; medii agresive
Temperatura mediului [°C]	5...70
Rezistență la presiune [bar]	30

Lichide

Temperatura mediului [°C]	5...70
---------------------------	--------

Date electrice

Conectare la electronica de evaluare	VS3000
--------------------------------------	--------

Domeniu de masura/programare

Lungimea tijei L [mm]	30
Lichide	
Domeniu reglare [cm/s]	3...60
Sensibilitatea cea mai mare [cm/s]	3...40

Precizia / Devieri

Gradient temperatură [K/min]	7
------------------------------	---

Timpi de raspuns

Timp răspuns [s]	2...20
------------------	--------

Lichide

Timp răspuns [s]	2...20
------------------	--------

Condițiile mediului

Protectie	IP 67
-----------	-------

Teste / certificari

Rezistență la șoc	DIN IEC 68-2-27	40 g (11 ms)
Rezistență la vibrații	DIN IEC 68-2-6	10 g (55...2000 Hz)
MTTF [ani]	8213	

SF3410



Senzor de curgere pentru conectarea la unitate de evaluare

SFR12XBK/6M

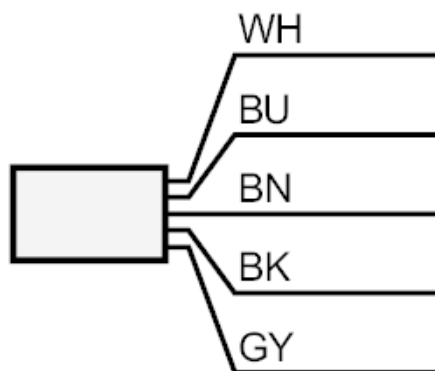
Date mecanice	
Greutate [g]	389,5
Carcasa	Formă constructivă filet
Materiale	Ceramică (99,7 % Al ₂ O ₃)
Materiale în contact cu mediul	Ceramică (99,7 % Al ₂ O ₃)
Conectarea la proces	G 1/2 filet exterior
Lungime de instalare EL [mm]	45

Accesorii	
Accesorii (furnizate)	Etanșări: 1, PTFE

Observații	
Observații	Utilizați pentru etanșare PTFE-etanșare livrat.
Unitate de ambalare	1 buc.

Conectare electrică	
Cablul: 6 m, PUR; Lungimea maxima a cablului: 100 m; 5 x 0,34 mm ² , PVC	

Racord



Culorile conecticii :

BN =	maro
BU =	albastru
BK =	negru
WH =	alb
GY =	gri