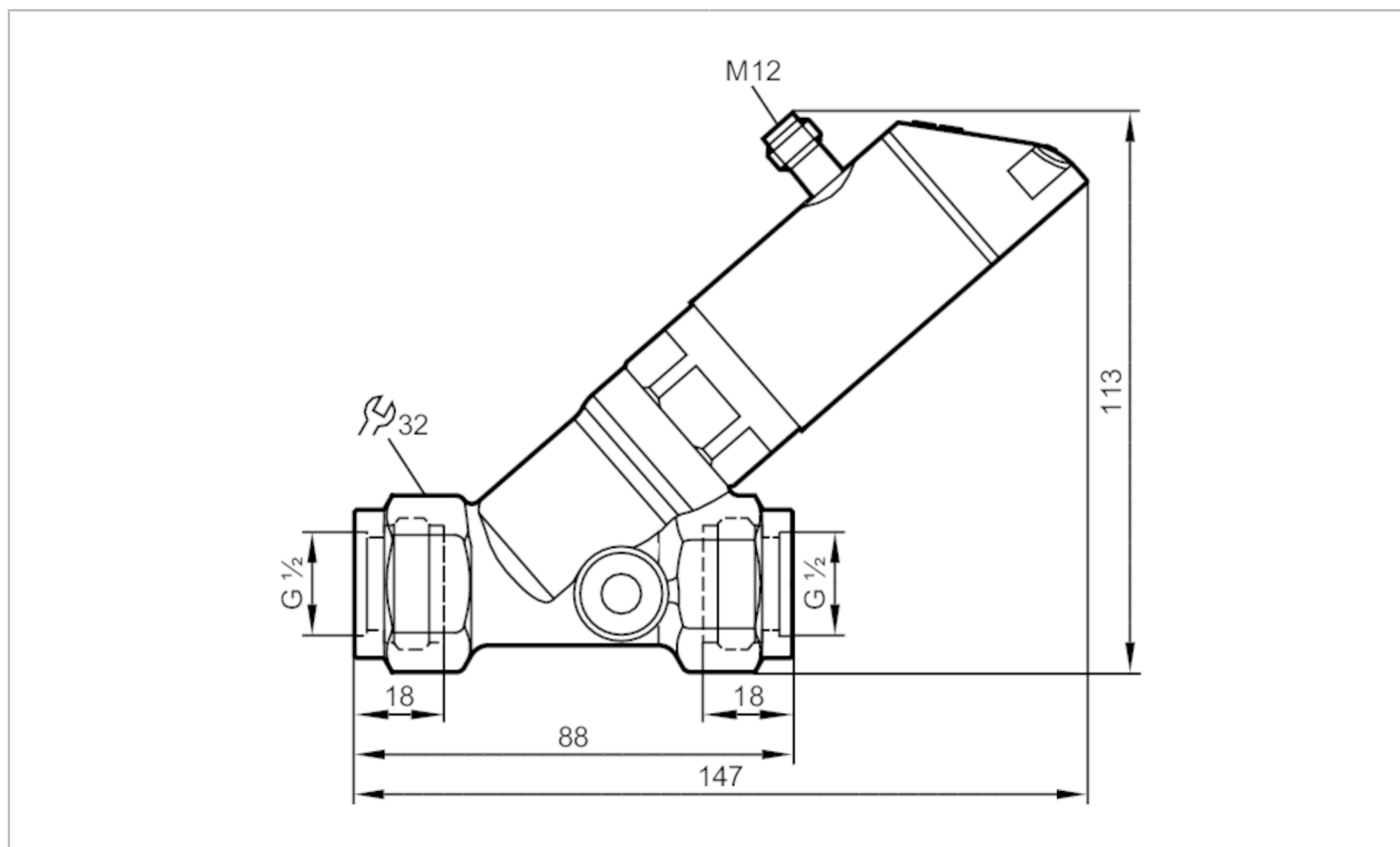




Debitmetru cu clapeta de retinere si afisaj

SBG12IF0FRKG



Caracteristicile produsului

Numar de intrari si iesiri	Numar de iesiri digitale: 2; Numar de iesiri analogice: 1	
Domeniu de masura	1...50 l/min	0,06...3 m³/h
Conectarea la proces	conectare pe filet G 1/2	

Aplicatie

Caracteristici speciale	contacte aurite
Aplicatie	pentru utilizarea industrială
Mediu	apa; solutii glicol; Emulsii; uleiuri
Notă despre medii	ulei 1 cu vascositate: 10 mm²/s (40 °C) ulei 2 cu vascositate: 46 mm²/s (40 °C)
Temperatura mediului [°C]	-10...100
Rezistență la presiune [bar]	40
Rezistență la presiune [Mpa]	4
MAWP (pentru aplicatii conform cu CRN) [bar]	40

Date electrice

Tensiune de lucru [V]	18...30 DC; (in conformitate cu EN 50178 SELV/PELV)
Consum de energie [mA]	< 50
Clasa de protectie	III
Protectie la polaritate inversa	da
Timp de intarziere la pornire [s]	< 3



Debitmetru cu clapeta de retinere si afisaj

SBG12IF0FRKG

Intrari / iesiri		
Numar de intrari si iesiri	Numar de iesiri digitale: 2; Numar de iesiri analogice: 1	
Iesiri		
Numarul total de iesiri	2	
Semnal de ieşire	semnal de comutare; semnal analogic; semnal de frecventa; IO-Link; (configurabil)	
Numar de iesiri digitale	2	
Functii de iesire	normal deschis / normal inchis; (parametrizabile)	
Caderea de tensiune Max. a iesirii de comutare DC [V]	2	
Curentul permanent pe iesirea de comutare DC [mA]	150; (Per iesire 2 x 200 (...60 °C); 2 x 250 (...40 °C))	
Cicluri de comutare (mecanic)	10 milioane	
Numar de iesiri analogice	1	
Iesire analogica in curent [mA]	4...20	
Sarcina max. [Ω]	500	
Protecție la scurtcircuit	da	
Protectie suprasarcina	da	
Frecventa de iesire [Hz]	0...10000	
Domeniu de masura/programare		
Domeniu de masura	1...50 l/min	0,06...3 m³/h
Domeniu afişaj	0...60 l/min	0...3,6 m³/h
Rezolutie	0,5 l/min	0,01 m³/h
Punct de comutare SP	0,5...50 l/min	0,02...3 m³/h
Punct de reset rP	0...49,5 l/min	0...2,98 m³/h
Frecventa punct final, FEP	3,5...50 l/min	0,2...3 m³/h
In paşi de	0,5 l/min	0,01 m³/h
Frecventa la punctul final FRP [Hz]	10...10000	
Dinamică de măsurare	1:50	
Monitorizarea temperaturii		
Domeniu de masura [°C]	-10...100	
Domeniu afişaj [°C]	-32...122	
Rezolutie [°C]	1	
Punct de comutare SP [°C]	-9...100	
Punct de reset rP [°C]	-10...99	
În paşi de [°C]	1	
Punct de start frecventa, FSP [°C]	-10...78	
Frecventa punct final, FEP [°C]	12...100	
Frecventa la punctul final FRP [Hz]	10...10000	
Precizia / Devieri		
Monitorizarea curgerii		
Acuratete (in domeniul de masura)	± (4 % MW + 1 % MEW); (Q > 1 l/min; mediu si temperatura de functionare: +22 °C ± 4K)	
Repetabilitate	± 1 % MEW	



Debitmetru cu clapeta de retinere si afisaj

SBG12IF0FRKG

Monitorizarea temperaturii		
Derivatii temperatura		0,029 °C / K
Precizia	[K]	3 K (25°C; Q > 1 l/min)
Timpi de raspuns		
Monitorizarea curgerii		
Timp răspuns	[s]	0,01
Amortizare pentru iesirea de comutare dAP	[s]	0...5
Amortizare pentru iesirea analogica dAA	[s]	0...5
Monitorizarea temperaturii		
Dinamică de raspuns T05 / T09	[s]	T09 = 120 (Q > 1 l/min)
Software / Programare		
Optiuni de parametrizare	histerezis / fereastra; normal deschis / normal inchis; logica de comutare; curent/iesire de frecventa; selectia mediului; amortizare pentru iesirea de comutare/iesire analogica; display-ul poate fi rotit si oprit; unitatea standard de masura; valoarea culorii de proces	
Interfete		
Interfata de comunicatie	IO-Link	
Tip transfer	COM2 (38,4 kBaud)	
Revizie IO-Link	1.1	
Standard SDCI	IEC 61131-9 CDV	
Profil	Smart Sensor: Process Data Variable; Device Identification	
Mod SIO	da	
Tip port master necesar	A	
Date de proces analogice	2	
Date de proces binare	2	
Timp minim al ciclului de proces	[ms]	5
ID-uri de dispozitive suportate	Tip de operare	ID-ul dispozitivului
	Mod implicit	562
Condițiile mediului		
Temperatură de ambianță	[°C]	0...60
Nota cu privire la temperatura ambientala	temperatura mediului < 80 °C temperatura mediului < 100 °C: 0...40 °C	
Temperatura depozitare	[°C]	-15...80
Protectie	IP 65; IP 67	
Teste / certificari		
Ecranare electromagnetica	DIN EN 61000-6-2	
	DIN EN 61000-6-3	
Rezistență la șoc	DIN EN 60068-2-27	20 g (11 ms)
Rezistență la vibrații	DIN EN 60068-2-6	5 g (10...2000 Hz)
Aprobare UL	Numar certificare UL	I005
Directiva privind echipamentele sub presiune	Buna practica in inginerie; pot fi folosite pentru grupa 2 de fluide; grupa 1 de fluide la cerere	

SBG234



Debitmetru cu clapeta de retinere si afisaj

SBG12IF0FRKG

Date mecanice		
Greutate [g]	753,5	
Materiale	inox (1.4404 / 316L); PBT+PC-GF30; PBT-GF20; PC; alama Nichelat chimic	
Materiale în contact cu mediul	otel inoxidabil (1.4401 / 316); inox (1.4404 / 316L); alama (2.0371); alama Nichelat chimic; PPS; O-Inel: FKM	
Conectarea la proces	conectare pe filet G 1/2	
Afisaj / elemente de operare		
Display	Unitate afișaj	3 x LED, verde
	Stare de funcționare	2 x LED, galben
	Valoari masurate	Display alfanumeric, rosu/verde 4-digiti
	Programare	Display alfanumeric, 4-digiti
Observații		
Observații	Recomandare: utilizați filtrare 200 micrometri.	
	Toate datele se refera la apa (20 °C).	
	MW = Valoare masurata	
Unitate de ambalare	MEW = Valoarea finala a domeniului de masurare	
	1 buc.	

Conectare electrică

Conector: 1 x M12; Contacte: aurit

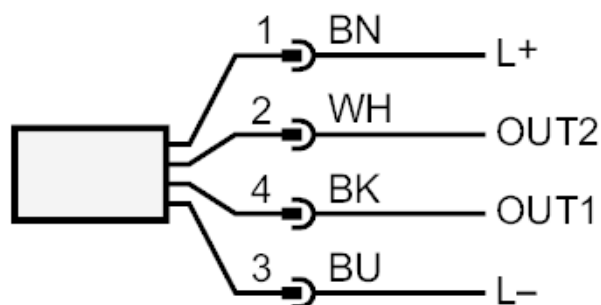




Debitmetru cu clapeta de retinere si afisaj

SBG12IF0FRKG

Racord



OUT1:

- ieșire de comutare Masurarea debitului volumetric
- ieșire de comutare Monitorizarea temperaturii
- iesire in frecventa Masurarea debitului volumetric
- iesire in frecventa Monitorizarea temperaturii
- IO-Link

OUT2:

- ieșire de comutare Masurarea debitului volumetric
- ieșire de comutare Monitorizarea temperaturii
- ieșire analogică Masurarea debitului volumetric
- ieșire analogică Monitorizarea temperaturii

Culori conform DIN EN 60947-5-2

Culorile conecticii :

- BK = negru
- BN = maro
- BU = albastru
- WH = alb

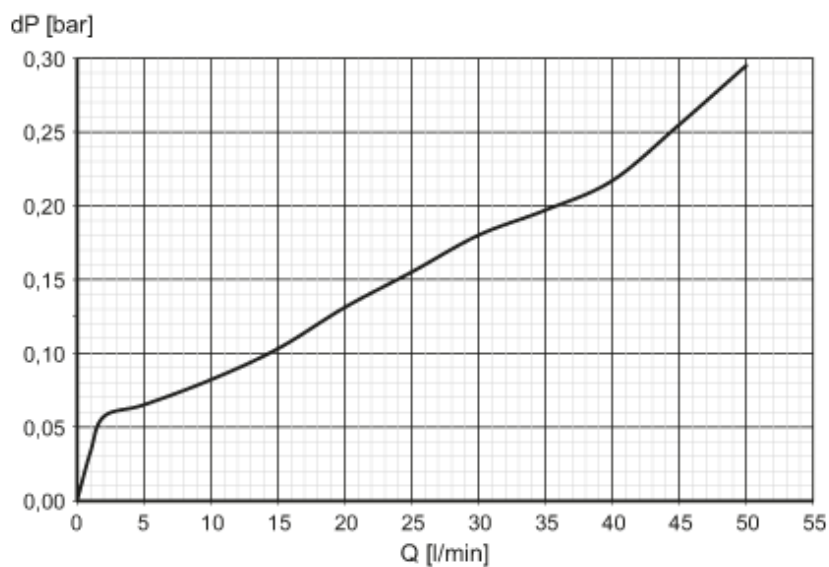


Debitmetru cu clapeta de retinere si afisaj

SBG12IF0FRKG

diagrame si grafice

Druckverlust



dP Druckverlust

Q cantitatea debitului volumetric