

# RV6100

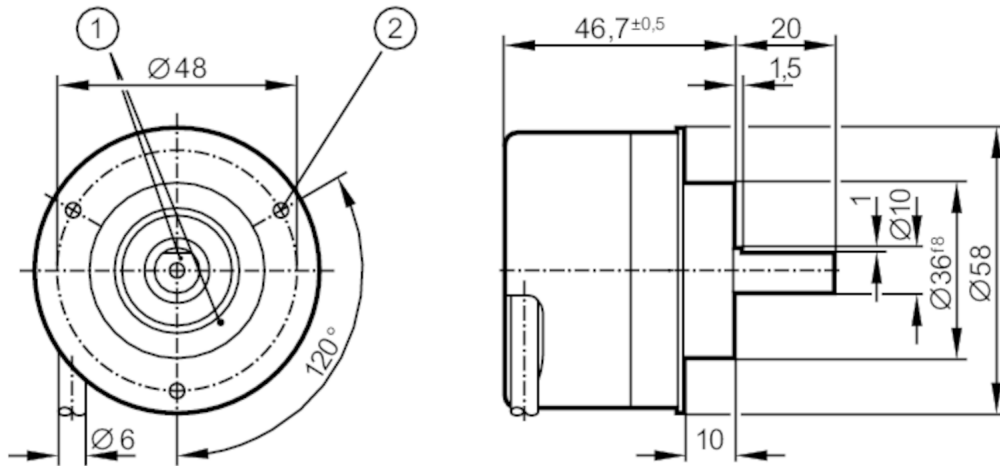


## Encoder incremental cu arbore

RV-5000-I24/L2

Articol scos din productie

Articol alternativ: RV3500 Țineți seama la alegerea articolului alternativ și a accesoriilor de eventuale date tehnice care pot fi diferite! – Țineți seama la alegerea articolului alternativ și a accesoriilor de eventuale date tehnice care pot fi diferite! – Data expirării: 31.03.2016



- 1 Poziția mărcii de referință  
2 M3 Adancime 5 mm



### Caracteristicile produsului

Rezoluție	5000 rezoluție
Schita arbore	arbore
Diametru arbore [mm]	10

### Aplicatie

Principiu de functionare	incremental
--------------------------	-------------

### Date electrice

Tensiune de lucru [V]	10...30 DC
Consum de energie [mA]	< 150

### Iesiri

Model electric	HTL
Max. Sarcina de curent per ieșire [mA]	50
Frecvență de comutare [kHz]	300
Tipul protecției la scurt-circuit	< 60 s
Decalaj fază A și B [°]	90

### Domeniu de masura/programare

Rezoluție	5000 rezoluție
-----------	----------------

# RV6100



## Encoder incremental cu arbore

RV-5000-I24/L2

Condițiile mediului	
Temperatură de ambianță [°C]	-40...100
Nota cu privire la temperatura ambientală	la cablu pozat: -40 °C
Umiditate relativă max. admisibilă a aerului [%]	98
Protecție	IP 64; (pe carcasa: IP 67; pe arbore: IP 64)
Teste / certificari	
Rezistență la șoc	200 g
Rezistență la vibrații	30 g
MTTF [ani]	190
Date mecanice	
Greutate [g]	467,9
Dimensiuni [mm]	Ø 58 / L = 46,7
Materiale	Aluminiu
Revoluția Max., mecanică [U/min]	12000
Max. Cuplu de pornire [Nm]	1
Temperatura de cuplu de referință [°C]	20
Schita arbore	arbore
Diametru arbore [mm]	10
Materiaial arbore	otel (1.4104)
Max. incarcarea axiala pe arbore (la capatul arborelui) [N]	10
Max. incarcarea radiala pe arbore (la capatul arborelui) [N]	20
Observații	
Indicații	Articol scos din producție
Conectare electrică	
Cablul: 2 m, PUR; Lungimea maxima a cablului: 300 m; utilizabili radial, dar și axial	
maro	A
verde	A inversat
gri	B
roz	B inversat
roșu	Index 0
negru	Index 0 inversat
albastru	L+ Senzor
alb	0V Senzor
maro / verde	L+ (Up)
alb / verde	0V (Un)
violet	dereglare inversat
Ecran	Capsula

# RV6100

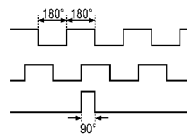


## Encoder incremental cu arbore

RV-5000-I24/L2

### diagrame si grafice

Diagramă impuls



leșire A

leșire B

Index 0

Articol scos din productie

Articol alternativ: RV3500 Țineți seama la alegerea articolului alternativ și a accesoriilor de eventuale date tehnice care pot fi diferite! – Țineți seama la alegerea articolului alternativ și a accesoriilor de eventuale date tehnice care pot fi diferite! – Data expirării: 31.03.2016