

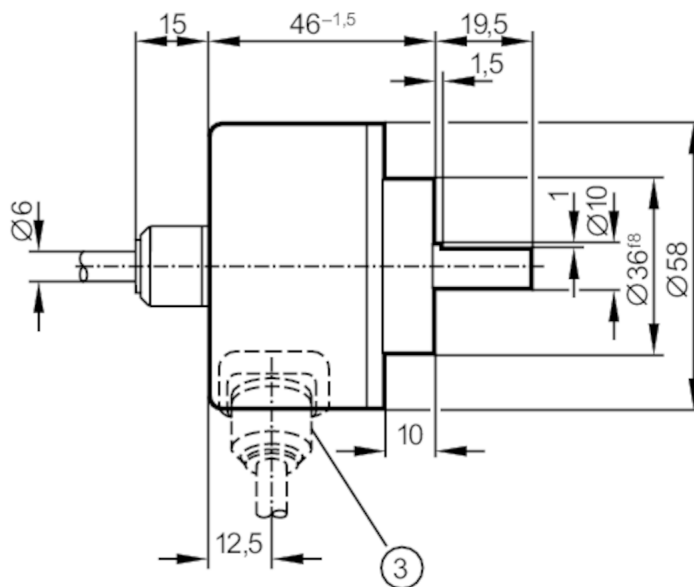
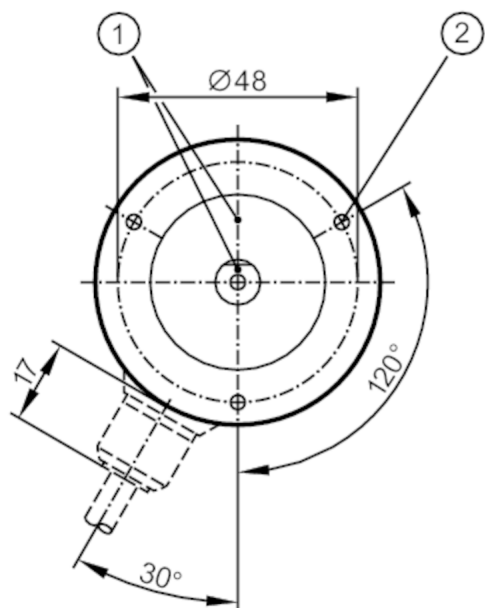
# RV1080



## Encoder incremental cu arbore

RV-0500-I05/N2

Articolul nu mai este disponibil - inregistrare in arhiva



- 1 Poziția mărcii de referință
- 2 M3 Adancime 5 mm



### Caracteristicile produsului

Rezoluție	500 rezoluție
Schita arbore	arbore
Diametru arbore [mm]	10

### Date electrice

Toleranțe tensiune operare [%]	10
Tensiune de lucru [V]	5 DC
Consum de energie [mA]	150

### Iesiri

Model electric	TTL
Max. Sarcina de curent per ieșire [mA]	20
Frecvență de comutare [kHz]	300
Decalaj fază A și B [°]	90

### Domeniu de masura/programare

Rezoluție	500 rezoluție
-----------	---------------

# RV1080



## Encoder incremental cu arbore

RV-0500-I05/N2

Condițiile mediului	
Temperatură de ambianță [°C]	-30...100
Nota cu privire la temperatura ambientală	la cablu pozat: -30 °C
Temperatura depozitare [°C]	-30...100
Umiditate relativă max. admisibilă a aerului [%]	98
Protecție	IP 64

Teste / certificari	
Rezistență la șoc	100 g (6 ms)
Rezistență la vibrații	10 g (55...2000 Hz)

Date mecanice	
Dimensiuni [mm]	Ø 58 / L = 46
Materiale	Aluminiu
Revoluția Max., mecanică [U/min]	12000
Max. Cuplu de pornire [Nm]	1
Temperatura de cuplu de referință [°C]	20
Schita arbore	arbore
Diametru arbore [mm]	10
Materiaial arbore	otel (1.4104)
Max. încărcarea axială pe arbore (la capatul arborelui) [N]	10
Max. încărcarea radială pe arbore (la capatul arborelui) [N]	20

Conectare electrică	
Cablul: 2 m, PUR; radial	

maro	A
verde	A inversat
gri	B
roz	B inversat
roșu	Index 0
negru	Index 0 inversat
albastru	L+ Senzor
alb	0V Senzor
maro / verde	L+ (Up)
alb / verde	0V (Un)
violet	dereglare inversat
Ecran	Capsula

# RV1080

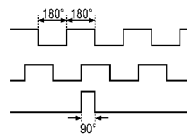


## Encoder incremental cu arbore

RV-0500-105/N2

### diagrame si grafice

Diagramă impuls



leșire A

leșire B

Index 0

Articolul nu mai este disponibil - inregistrare in arhiva