

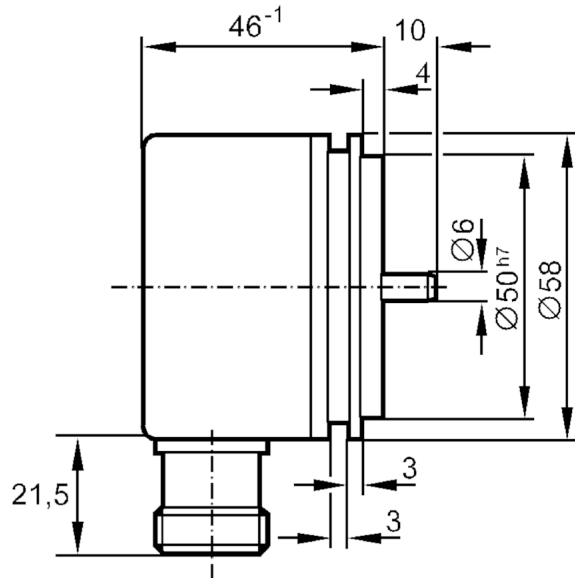
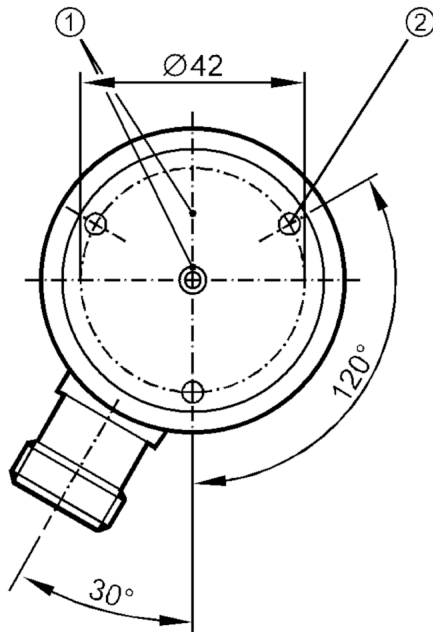
RU1200



Encoder incremental cu arbore

RU-0060-I05/K

Articolul nu mai este disponibil - inregistrare in arhiva



- 1 Poziția mărcii de referință
2 M4 Adancime 5 mm



Caracteristicile produsului

Rezoluție	60 rezoluție
Schita arbore	arbore
Diametru arbore [mm]	6

Date electrice

Toleranțe tensiune operare [%]	10
Tensiune de lucru [V]	5 DC
Consum de energie [mA]	150

Iesiri

Model electric	TTL
Max. Sarcina de curent per ieșire [mA]	20
Frecvență de comutare [kHz]	300
Decalaj fază A și B [°]	90

Domeniu de masura/programare

Rezoluție	60 rezoluție
-----------	--------------

Condițiile mediului

Temperatură de ambianță [°C]	-20...100
Temperatura depozitare [°C]	-30...100
Umiditate relativă max. admisibilă a aerului [%]	98
Protectie	IP 64

RU1200



Encoder incremental cu arbore

RU-0060-I05/K

Teste / certificari

Rezistență la șoc		100 g (6 ms)
Rezistență la vibrații		15 g (55...2000 Hz)

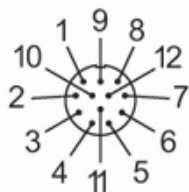
Date mecanice

Dimensiuni [mm]	Ø 58 / L = 56
Materiale	Aluminiu
Revoluția Max., mecanica [U/min]	12000
Max. Cuplu de pornire [Nm]	1
Temperatura de cuplu de referință [°C]	20
Schita arbore	arbore
Diametru arbore [mm]	6
Materiaial arbore	otel (1.4104)
Max. incarcarea axiala pe arbore (la capatul arborelui) [N]	10
Max. incarcarea radiala pe arbore (la capatul arborelui) [N]	20
Flansa de fixare	Flanșă sincronă

Conectare electrică

1	B inversat
2	L+ Senzor
3	Index 0
4	Index 0 inversat
5	A
6	A inversat
Ecran	Capsula
7	dereglare inversat
8	B
9	n.c.
10	0V (Un)
11	0V Senzor
12	L+

Conector: 1 x M23 (ifm 1001.4), radial



RU1200



Encoder incremental cu arbore

RU-0060-I05/K

diagrame si grafice

Diagramă impuls



leşire A

leşire B

Index 0

Articolul nu mai este disponibil - inregistrare in arhiva