

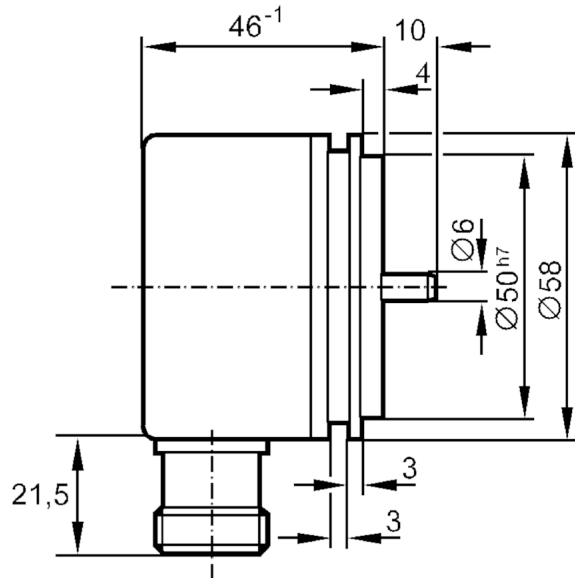
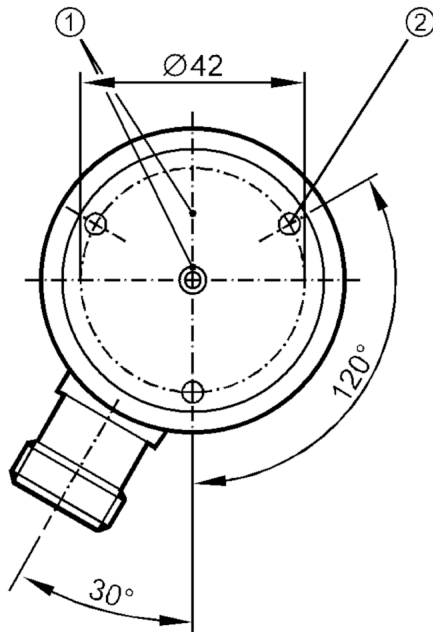
RU1095



Encoder incremental cu arbore

RU-2500-I05/K

Articolul nu mai este disponibil - inregistrare in arhiva



- 1 Poziția mărcii de referință
2 M4 Adancime 5 mm



Caracteristicile produsului

Rezoluție	2500 rezoluție
Schita arbore	arbore
Diametru arbore [mm]	6

Date electrice

Toleranțe tensiune operare [%]	10
Tensiune de lucru [V]	5 DC
Consum de energie [mA]	150

Iesiri

Model electric	TTL
Max. Sarcina de curent per ieșire [mA]	20
Frecvență de comutare [kHz]	300
Decalaj fază A și B [°]	90

Domeniu de masura/programare

Rezoluție	2500 rezoluție
-----------	----------------

Condițiile mediului

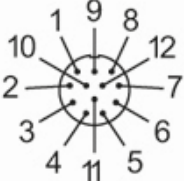
Temperatură de ambianță [°C]	-20...100
Temperatura depozitare [°C]	-30...100
Umiditate relativă max. admisibilă a aerului [%]	98
Protectie	IP 64

RU1095



Encoder incremental cu arbore

RU-2500-I05/K

Teste / certificari	
Rezistență la șoc	100 g (6 ms)
Rezistență la vibrații	15 g (55...2000 Hz)
Date mecanice	
Materiale	Aluminiu
Revoluția Max., mecanica [U/min]	12000
Max. Cuplu de pornire [Nm]	1
Temperatura de cuplu de referință [°C]	20
Schita arbore	arbore
Diametru arbore [mm]	6
Materiaial arbore	otel (1.4104)
Max. incarcarea axiala pe arbore (la capatul arborelui) [N]	10
Max. incarcarea radiala pe arbore (la capatul arborelui) [N]	20
Flansa de fixare	Flanșă sincronă
Conectare electrică	
maro	A
verde	A inversat
gri	B
roz	B inversat
roșu	Index 0
negru	Index 0 inversat
albastru	L+ Senzor
alb	0V Senzor
maro / verde	L+ (Up)
alb / verde	0V (Un)
violet	dereglare inversat
Ecran	Capsula
Conector: 1 x M23 (ifm 1001.4), radial	
	

RU1095



Encoder incremental cu arbore

RU-2500-I05/K

diagrame si grafice

Diagramă impuls



leșire A

leșire B

Index 0

Articolul nu mai este disponibil - inregistrare in arhiva