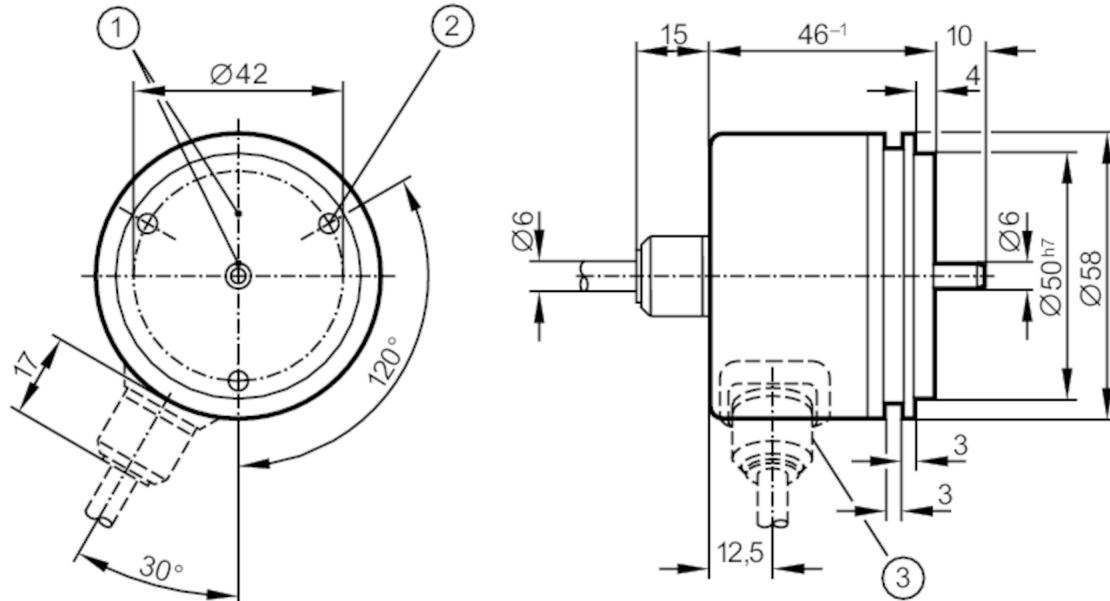




Articolul nu mai este disponibil - inregistrare in arhiva



- 1 Poziția mărcii de referință
2 M4 Adancime 5 mm



Caracteristicile produsului

Rezoluție	500 rezoluție
Schita arbore	arbore
Diametru arbore [mm]	6

Date electrice

Toleranțe tensiune operare [%]	10
Tensiune de lucru [V]	5 DC
Consum de energie [mA]	150

Iesiri

Model electric	TTL
Max. Sarcina de curent per ieșire [mA]	20
Frecvență de comutare [kHz]	300
Decalaj fază A și B [°]	90

Domeniu de masura/programare

Rezoluție	500 rezoluție
-----------	---------------

Condițiile mediului

Temperatură de ambianță [°C]	-20...100
Temperatura depozitare [°C]	-30...100
Umiditate relativă max. admisibilă a aerului [%]	98
Protecție	IP 64

RU1088



Encoder incremental cu arbore

RU-0500-I05/LA

Teste / certificari		
Rezistență la șoc		100 g (6 ms)
Rezistență la vibrații		10 g (55...2000 Hz)
Date mecanice		
Dimensiuni [mm]		Ø 58 / L = 46
Materiale		Aluminiu
Revoluția Max., mecanica [U/min]		12000
Max. Cuplu de pornire [Nm]		1
Temperatura de cuplu de referință [°C]		20
Schita arbore		arbore
Diametru arbore [mm]		6
Materiaial arbore		otel (1.4104)
Max. incarcarea axiala pe arbore (la capatul arborelui) [N]		10
Max. incarcarea radiala pe arbore (la capatul arborelui) [N]		20
Flansa de fixare		Flanșă sincronă

Conectare electrică

Cablu: 10 m, PUR; axial

maro	A
verde	A inversat
gri	B
roz	B inversat
roșu	Index 0
negru	Index 0 inversat
albastru	L+ Senzor
alb	0V Senzor
maro / verde	L+ (Up)
alb / verde	0V (Un)
violet	dereglare inversat
Ecran	Capsula

diagrame si grafice

Diagramă impuls	<p>Ieșire A Ieșire B Index 0</p>
-----------------	--

Articolul nu mai este disponibil - inregistrare in arhiva