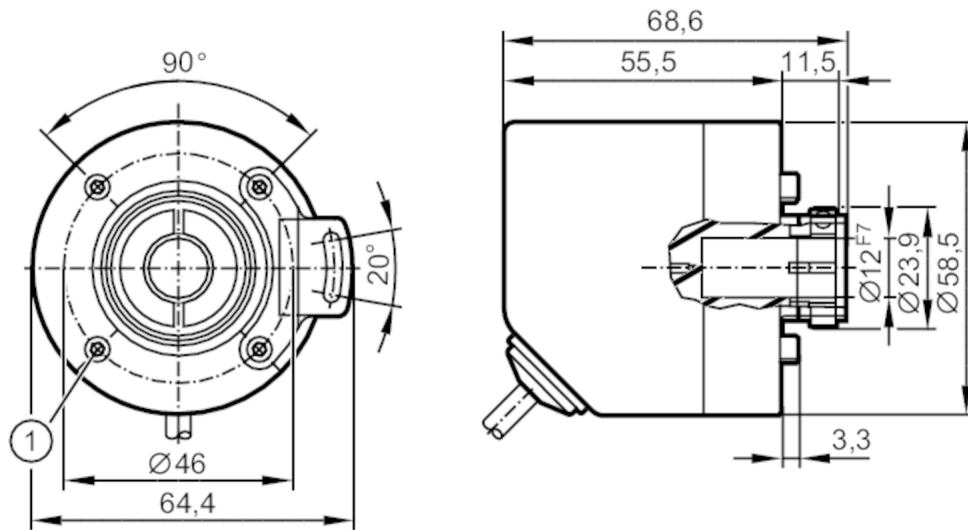


# RO3500



## Encoder incremental cu alezaj

INCREMENTAL ENCODER BASIC LINE



1 M3



### Caracteristicile produsului

Rezoluție	1...10000; (parametrizabile; Setari de fabrica: 1024) rezoluție
Interfața de comunicație	IO-Link
Schita arbore	arbore tubular unilateral
Diametru arbore [mm]	12

### Aplicatie

Principiu de funcționare	incremental
Sistem detectie	magnetic

### Date electrice

Tensiune de lucru [V]	4,75...30 DC
Consum de energie [mA]	< 150
Clasa de protecție	III
Protecție la polaritate inversă	da
Timp de întârziere la pornire [s]	0,5
Max. rotire electrică [U/min]	12000

### Iesiri

Model electric	HTL/TTL
Frecvență de comutare [kHz]	1000
Setari de fabrica	Funcții de ieșire: HTL (50 mA)
Protecție la scurtcircuit	da
Decalaj fază A și B [°]	90

### Domeniu de masura/programare

Rezoluție	1...10000; (parametrizabile; Setari de fabrica: 1024) rezoluție
-----------	---

### Precizia / Devieri

Precizia [°]	0,1
--------------	-----

# RO3500



## Encoder incremental cu alezaj

INCREMENTAL ENCODER BASIC LINE

Software / Programare	
Optiuni de parametrizare	Rezoluție; Direcție rotație; HTL; TTL
Interfete	
Interfața de comunicație	IO-Link
Tip transfer	COM2 (38,4 kBaud)
Revizie IO-Link	1.1
Mod SIO	da
Timp minim al ciclului de proces [ms]	2,3
Condițiile mediului	
Temperatură de ambianță [°C]	-40...80
Nota cu privire la temperatura ambientală	pentru flexibilitatea cablului așezat: -25 °C
Temperatura depozitare [°C]	-40...80
Umiditate relativă max. admisibilă a aerului [%]	95; (nu este permisă condensatia)
Protecție	IP 65; IP 66; (pe carcasa: IP 67; pe arbore: IP 65)
Teste / certificari	
Rezistență la șoc	100 g
Rezistență la vibrații	20 g
MTTF [ani]	292
Date mecanice	
Greutate [g]	478
Dimensiuni [mm]	Ø 58,5 / L = 68,6
Materiale	bridă: Aluminiiu; Capsula: oțel inoxidabil (1.4521 / 444); cablu stecher: PA
Moment de strângere [Nm]	< 0,7; (Surub de fixare)
Revoluția Max., mecanică [U/min]	12000
Max. Cuplu de pornire [Nm]	2
Temperatura de cuplu de referință [°C]	20
Schita arbore	arbore tubular unilateral
Diametru arbore [mm]	12
Materiaial arbore	oțel inox
Adâncime montare arbore [mm]	27
Declaj axial maxim arbore [mm]	0,5
Conectare electrică	
Cablul: 2 m, Ø 4,9 mm; utilizabili radial, dar și axial; 5 x 0,14 mm <sup>2</sup>	
IO-Link	
maro	L+
alb	nu se utilizează
albastru	L-
gri	nu se utilizează
negru	IO-Link
Ecranare	Capsula

# RO3500



## Encoder incremental cu alezaj

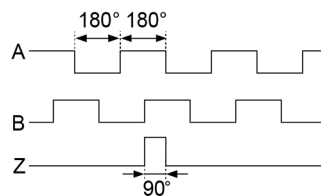
INCREMENTAL ENCODER BASIC LINE

### encoder

maro	UB
alb	A
albastru	GND
gri	B
negru	Z/0-Pulse (90 deg)
Ecranare	Capsula

### diagrame si grafice

Diagramă impuls



directia de rotatie a acelor de ceasornic (uitandu-ne la arbore)