

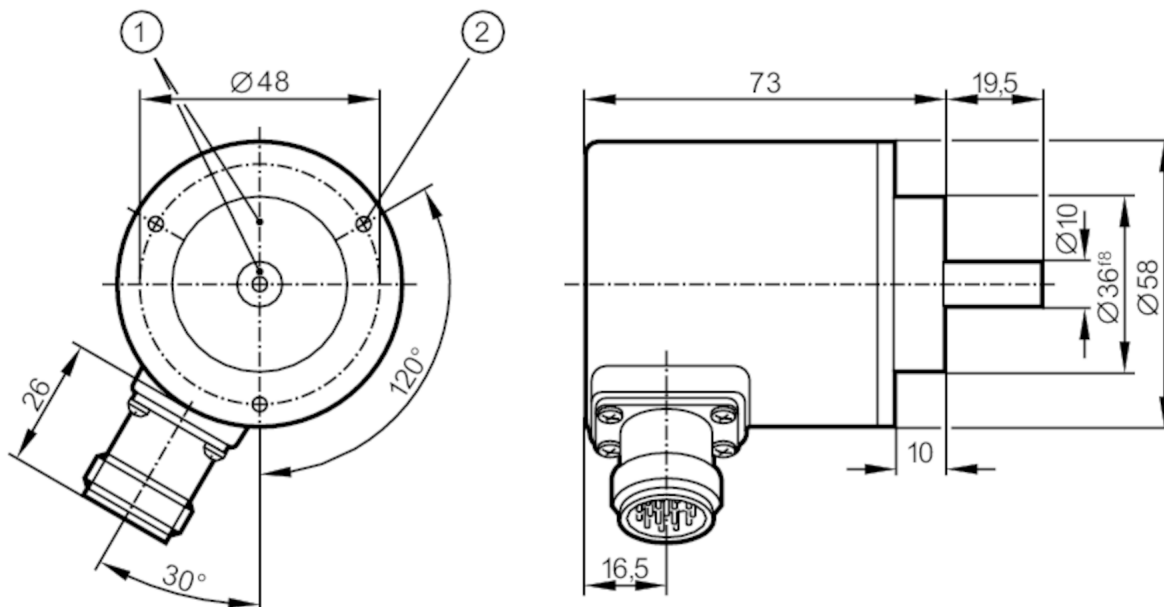
RM6110



Encoder absolut cu arbore multiturn

RM-8192-P24/K B

Articolul nu mai este disponibil - inregistrare in arhiva



- 1 Poziția mărcii de referință
2 M4 Adancime 5 mm



Caracteristicile produsului

Rezoluție	parametrizabile rezoluție; 8192 pași; 4096 rotație; 25 Bit
Interfața de comunicație	Interfață date SSI
Schita arbore	arbore
Diametru arbore [mm]	10

Date electrice

Tensiune de lucru [V]	10...30 DC
Consum de energie [mA]	< 300
Max. rotire electrică [U/min]	6000

Iesiri

Tip cod	dual code sau gray code; (parametrizabile); constanta de timp pentru calcularea poziției: 0,5 ms)
---------	--

Domeniu de masura/programare

Rezoluție	parametrizabile rezoluție; 8192 pași; 4096 rotație; 25 Bit
-----------	--

Interfete

Interfața de comunicație	Interfață date SSI
--------------------------	--------------------

Condițiile mediului

Temperatură de ambianță [°C]	-20...70
Temperatura depozitare [°C]	-30...100
Protecție	IP 64

RM6110



Encoder absolut cu arbore multiturn

RM-8192-P24/K B

Teste / certificari		
Rezistență la șoc		100 g (6 ms)
Rezistență la vibrații		10 g (55...2000 Hz)
Date mecanice		
Dimensiuni	[mm]	Ø 58 / L = 73
Materiale		Aluminiu
Revoluția Max., mecanica	[U/min]	10000
Max. Cuplu de pornire	[Nm]	1
Temperatura de cuplu de referință	[°C]	20
Schita arbore		arbore
Diametru arbore	[mm]	10
Materiaial arbore		otel (1.4104)
Max. incarcarea axiala pe arbore (la capatul arborelui)	[N]	10
Max. incarcarea radiala pe arbore (la capatul arborelui)	[N]	20
Observații		
Observații	Pentru programare, sunt necesare un PC cu Windows 3.1™ sau mai mare, precum și software-ul de programare .	
Conectare electrică		
1	TxD	
2	Direcție rotație (10...30V)	
3	dereglare inversat	
4	RxD	
5	Presetare 1 (10...30V / 1ms)	
6	Presetare 2 (10...30V / 1ms)	
7	10...30V Up	
8	Tact	
9	Tact inversat	
10	0V Un	
11	Ecran	
12	B (+)	
13	B (-)	
14	Date	
15	A (+)	
16	A (-)	
17	Date inversat	

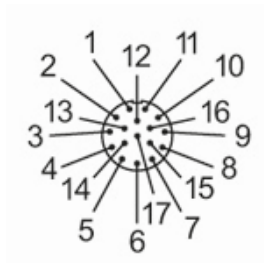
Conector: 1 x M23 (ifm 1001.11), radial; Lungimea maxima a cablului: 100 m

RM6110



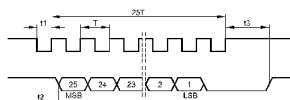
Encoder absolut cu arbore multiturn

RM-8192-P24/K B



diagrame si grafice

Diagramă impuls



Tact

Date

Articolul nu mai este disponibil - inregistrare in arhiva