

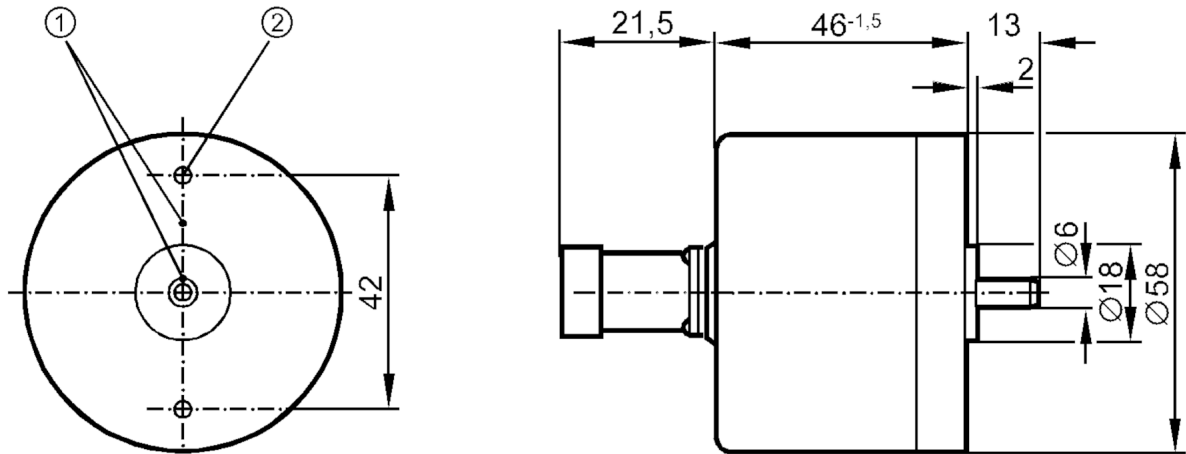
RC6040



Encoder incremental cu arbore

RC-0040-I24/J

Articolul nu mai este disponibil - inregistrare in arhiva



- 1 Poziția mărcii de referință
2 M3 Adancime 5 mm



Caracteristicile produsului

Rezoluție		40 rezoluție
Schita arbore		arbore
Diametru arbore [mm]		6

Date electrice

Tensiune de lucru [V]		10...30 DC
Consum de energie [mA]		150

Iesiri

Model electric		HTL
Max. Sarcina de curent per ieșire [mA]		50
Frecvență de comutare [kHz]		160
Tipul protecției la scurt-circuit		< 60 s
Decalaj fază A și B [°]		90

Domeniu de masura/programare

Rezoluție		40 rezoluție
-----------	--	--------------

RC6040



Encoder incremental cu arbore

RC-0040-I24/J

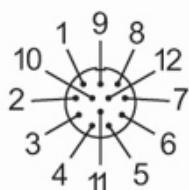
Condițiile mediului		
Temperatură de ambianță	[°C]	-20...85
Temperatura depozitare	[°C]	-30...100
Umiditate relativă max. admisibilă a aerului	[%]	98
Protectie		IP 64

Teste / certificari		
Rezistență la șoc		100 g (6 ms)
Rezistență la vibrații		15 g (55...2000 Hz)

Date mecanice		
Dimensiuni	[mm]	Ø 58 / L = 80,5
Materiale		Aluminiu
Revoluția Max., mecanica	[U/min]	12000
Max. Cuplu de pornire	[Nm]	1
Temperatura de cuplu de referință	[°C]	20
Schita arbore		arbore
Diametru arbore	[mm]	6
Materiaial arbore		otel (1.4104)
Max. incarcarea axiala pe arbore (la capatul arborelui)	[N]	10
Max. incarcarea radiala pe arbore (la capatul arborelui)	[N]	20

Conectare electrică	
1	B inversat
2	n.c.
3	Index 0
4	Index 0 inversat
5	A
6	A inversat
7	dereglare inversat
8	B
9	n.c.
10	0V
11	n.c.
12	L+

Conector: 1 x M23 (ifm 1001.4), axial



RC6040

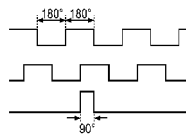


Encoder incremental cu arbore

RC-0040-I24/J

diagrame si grafice

Diagramă impuls



leșire A

leșire B

Index 0

Articolul nu mai este disponibil - inregistrare in arhiva