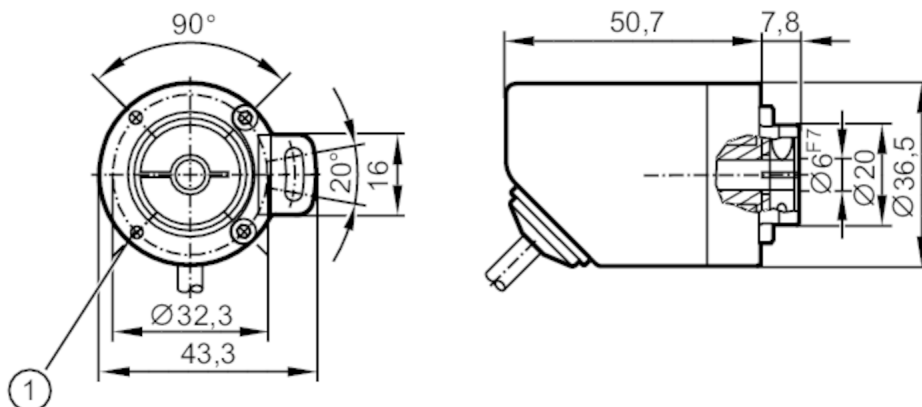


RA3500



Encoder incremental cu alezaj

INCREMENTAL ENCODER BASIC LINE



1 M2,5 x 0,5 Adancime 6 mm



Caracteristicile produsului

Rezolutie	1...10000; (parametrizabile; Setari de fabrica: 1024) rezolutie
Interfata de comunicatie	IO-Link
Schita arbore	arbore tubular unilateral
Diametru arbore [mm]	6

Aplicatie

Principiu de functionare	incremental
Sistem detectie	magnetic

Date electrice

Tensiune de lucru [V]	4,75...30 DC
Consum de energie [mA]	< 150
Clasa de protectie	III
Protectie la polaritate inversa	da
Timp de intarziere la pornire [s]	0,5
Max. rotire electrica [U/min]	12000

Iesiri

Model electric	HTL/TTL
Frecvență de comutare [kHz]	1000
Setari de fabrica	Functii de iesire: HTL (50 mA)
Protectie la scurtcircuit	da
Decalaj fază A și B [°]	90

Domeniu de masura/programare

Rezolutie	1...10000; (parametrizabile; Setari de fabrica: 1024) rezolutie
-----------	---

Precizia / Devieri

Precizia [°]	0,1
--------------	-----

Software / Programare

Optiuni de parametrizare	Rezolutie; Direcție rotație; HTL; TTL
--------------------------	---------------------------------------

RA3500



Encoder incremental cu alezaj

INCREMENTAL ENCODER BASIC LINE

Interfete	
Interfata de comunicare	IO-Link
Tip transfer	COM2 (38,4 kBaud)
Revizie IO-Link	1.1
Mod SIO	da
Timp minim al ciclului de proces [ms]	2,3

Condițiile mediului	
Temperatură de ambianță [°C]	-40...80
Nota cu privire la temperatura ambientală	pentru flexibilitatea cablului așezat: -25 °C
Temperatura depozitare [°C]	-40...80
Umiditate relativă max. admisibilă a aerului [%]	95; (nu este permisă condensatia)
Protecție	IP 65; IP 66; (pe carcasa: IP 67; pe arbore: IP 64)

Teste / certificari	
Rezistență la șoc	100 g
Rezistență la vibrații	20 g
MTTF [ani]	292

Date mecanice	
Greutate [g]	317
Dimensiuni [mm]	Ø 36,5 / L = 58,5
Materiale	bridă: Aluminiu; Capsula: oțel inoxidabil (1.4521 / 444); cablu stecher: PA
Moment de strângere [Nm]	< 0,7; (Surub de fixare)
Revoluția Max., mecanică [U/min]	12000
Max. Cuplu de pornire [Nm]	1
Temperatura de cuplu de referință [°C]	20
Schita arbore	arbore tubular unilateral
Diametru arbore [mm]	6
Materiaial arbore	oțel inox
Adâncime montare arbore [mm]	18
Declaj axial maxim arbore [mm]	0,5

Conectare electrică	
Cablul: 2 m, Ø 4,9 mm; utilizabili radial, dar și axial; 5 x 0,14 mm ²	

IO-Link	
maro	L+
alb	nu se utilizează
albastru	L-
gri	nu se utilizează
negru	IO-Link
Ecranare	Capsula

RA3500



Encoder incremental cu alezaj

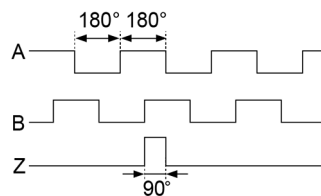
INCREMENTAL ENCODER BASIC LINE

encoder

maro	UB
alb	A
albastru	GND
gri	B
negru	Z/0-Pulse (90 deg)
Ecranare	Capsula

diagrame si grafice

Diagramă impuls



directia de rotatie a acelor de ceasornic (uitandu-ne la arbore)