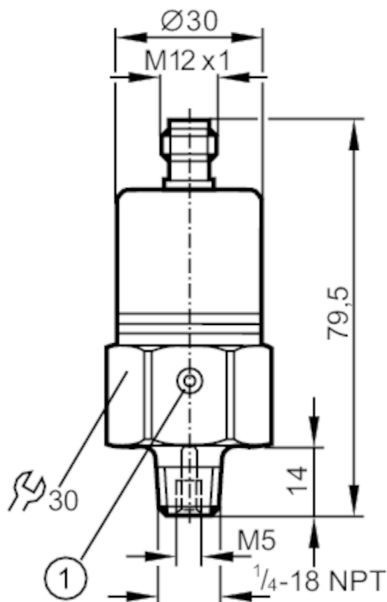


PX9118



Traductor de presiune cu celula de masurare din ceramica

PA-010WRBN14-B-DVG/US/ IV



1 ventilare



Caracteristicile produsului

Semnal de ieşire	semnal analogic
Domeniu de masura [inH ₂ O]	0...100
Conectarea la proces	conectare pe filet 1/4 NPT filet exterior Filet interior M5

Aplicatie

Caracteristici speciale	contacte aurite
Aplicatie	pentru utilizarea industrială
Mediu	Medii lichide și gazoase
Temperatura mediului [°C]	-25...90
Rezistență la presiune [inH ₂ O]	2400
Varf de presiune Min. [inH ₂ O]	12043
Tipul de presiune	presiune relativa

Date electrice

Tensiune de lucru [V]	16...32 DC
Consum de energie [mA]	< 18
Rezistenta de izolare Min. [MΩ]	100; (500 V DC)
Clasa de protectie	III
Protectie la polaritate inversa	da

Intrari / iesiri

Numar de intrari si iesiri	Numar de iesiri analogice: 1
----------------------------	------------------------------



Traductor de presiune cu celula de masurare din ceramica

PA-010WRBN14-B-DVG/US/ IV

Iesiri		
Numarul total de iesiri		1
Semnal de ieşire		semnal analogic
Numar de iesiri analogice		1
Iesire analogica in tensiune [V]		0...10
Min.Rezistena la sarcina [Ω]		2000
Protectie suprasarcina		da
Domeniu de masura/programare		
Domeniu de masura [inH2O]		0...100
Precizia / Devieri		
Repetabilitate [% din interval]		< 0,15; (cu variatii de temperatura < 10 K)
Deviere de la curba caracteristică [% din interval]		< ± 0,35 (BFSL) / < ± 0,75 (LS); (BFSL = cea mai buna linie dreapta; LS = reglarea valorii limită)
Stabilitate pe termen lung [% din interval]		< ± 0,05; (la 6 luni)
Punctul zero coeficient de temperatura [% din interval / 10 K]		0,2; (0...80 °C)
Interval coeficient de temperatura [% din interval / 10 K]		0,3; (0...80 °C)
Timpi de raspuns		
Timp răspuns salt ieşirea analogică [ms]		3
Condițiile mediului		
Temperatură de ambianță [°C]		-25...80
Temperatura depozitare [°C]		-40...100
Protectie		IP 65
Teste / certificari		
Ecranare electromagnetica	EN 61000-4-2 ESD	4 kV CD / 8 kV AD
	EN 61000-4-3 HF radiat	30 V/m
	EN 61000-4-4 Burst	2 kV
	EN 61000-4-6 HF conductanta	10 V
	Emisie perturbatoare	conform directivei 2004/104/EC privind automobilele / CISPR 25
	Imunitate	conform directivei 2004/104/EC privind automobilele / ISO 11452-2
	HF radiat	100 V/m
Rezistență la șoc	DIN IEC 68-2-27	50 g (11 ms)
Rezistență la vibrații	DIN IEC 68-2-6	20 g (10...2000 Hz)
MTTF [ani]		550
Directiva privind echipamentele sub presiune	Buna practica in inginerie; pot fi folosite pentru grupa 2 de fluide; grupa 1 de fluide la cerere	

PX9118



Traductor de presiune cu celula de masurare din ceramica

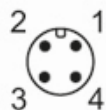
PA-010WRBN14-B-DVG/US/ IV

Date mecanice	
Greutate [g]	213
Materiale	inox (1.4404 / 316L); FKM; PA; EPDM/X
Materiale în contact cu mediul	inox(1.4305 / 303); ceramică; FKM
Cicluri de presiune Min.	100 milioane
Conectarea la proces	conectare pe filet 1/4 NPT filet exterior Filet interiorM5
Element restrictor integrat	nu (se poate adauga ulterior)

Observații	
Unitate de ambalare	1 buc.

Conectare electrică

Conector: 1 x M12; Contacte: aurit



Racord

