

PN5003

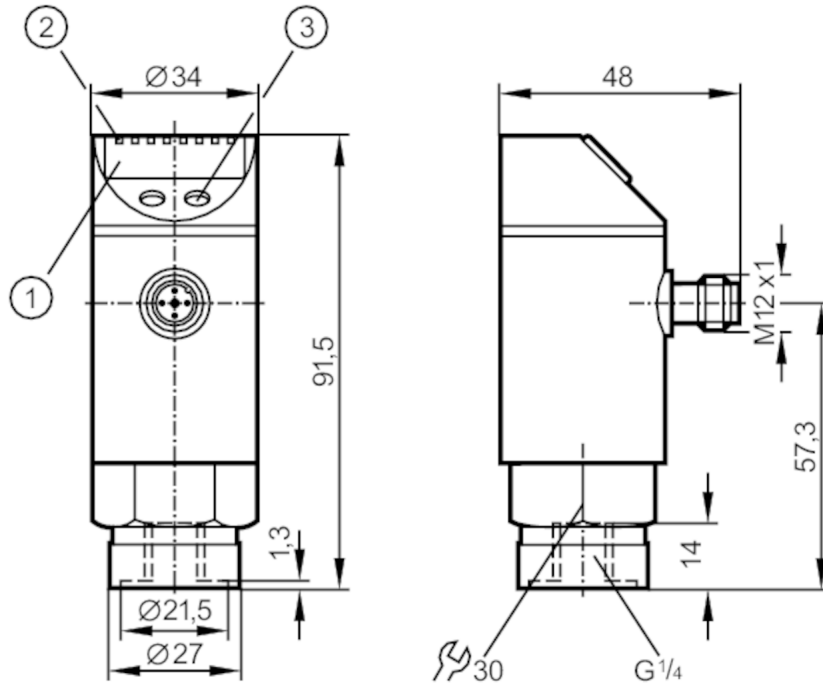


Senzor de presiune cu display

PN-025-RBR14-HFPKG/US/ IV

Articolul nu mai este disponibil - inregistrare in arhiva

Este înlocuit prin: PN7093 – Data expirării: 31.03.2016



- 1 Display alfanumeric 4-digiti
- 2 LED-uri Unitate afişaj / Stare de funcţionare
- 3 Buton de programare



Caracteristicile produsului

Semnal de ieşire	semnal de comutare		
Domeniu de masura	0...25 bar	0...363 psi	0...2,5 MPa
Conectarea la proces	conectare pe filet G 1/4 Filet interior		

Aplicatie

Caracteristici speciale	contacte aurite		
Aplicatie	pentru utilizarea industrială		
Mediu	Medii lichide și gazoase		
Temperatura mediului [°C]	-25...80		
Rezistență la presiune	150 bar	2175 psi	15 MPa
Varf de presiune Min.	350 bar	5075 psi	35 MPa
Tipul de presiune	presiune relativa		



Senzor de presiune cu display

PN-025-RBR14-HFPKG/US/ IV

Date electrice			
Tensiune de lucru	[V]	18...36 DC; (in conformitate cu EN 50178 SELV/PELV)	
Consum de energie	[mA]	< 50	
Rezistenta de izolare Min.	[MΩ]	100; (500 V DC)	
Clasa de protectie		III	
Protectie la polaritate inversa		da	
Protectie la supratensiune		da; (< 40 V)	
Timp de intarziere la pornire	[s]	0,3	
Watchdog integrat		da	
Intrari / iesiri			
Numar de intrari si iesiri		Numar de iesiri digitale: 1	
Iesiri			
Numarul total de iesiri		1	
Semnal de iesire		semnal de comutare	
Model electric		PNP	
Numar de iesiri digitale		1	
Functii de iesire		normal deschis / normal inchis; (parametrizabile)	
Caderea de tensiune Max. a iesirii de comutare DC	[V]	2	
Curentul permanent pe iesirea de comutare DC	[mA]	250	
Frecventa de comutare DC	[Hz]	< 170	
Protectie la scurtcircuit		da	
Tipul protectiei la scurt-circuit		pe bază de impulsuri	
Domeniu de masura/programare			
Domeniu de masura		0...25 bar	0...363 psi
Punct de comutare SP		0,2...25 bar	4...362 psi
Punct de reset rP		0,1...24,9 bar	2...360 psi
În pași de		0,1 bar	2 psi
Setari de fabrica			SP1 = 6,3 bar
			rP1 = 5,8 bar
Precizia / Devieri			
Precizia punctului de comutare		< ± 0,5	
	[% din interval]		
Repetabilitate	[% din interval]	< ± 0,1; (cu variatii de temperatura < 10 K)	
Deviere de la curba caracteristică	[% din interval]	< ± 0,25 (BFSL) / < ± 0,5 (LS); (BFSL = cea mai buna linie dreapta; LS = reglarea valorii limită)	
Deviatia histerezis	[% din interval]	< ± 0,25	
Stabilitate pe termen lung	[% din interval]	< ± 0,05; (la 6 luni)	
Punctul zero coeficient de temperatura		0,2; (-20...80 °C)	

PN5003



Senzor de presiune cu display

PN-025-RBR14-HFPKG/US/ IV

[% din interval / 10 K]	
Interval coeficient de temperatura	0,2; (-20...80 °C)
[% din interval / 10 K]	

Timpi de raspuns

Timp de întârziere ajustabil dS, dr	[s]	0; 0,2...50
-------------------------------------	-----	-------------

Software / Programare

Optiuni de parametrizare	histerezis / fereastră; normal deschis / normal închis; intarziere la pornire/oprire; Amortizare; Unitate afișaj
--------------------------	--

Condițiile mediului

Temperatură de ambianță	[°C]	-20...80
Temperatura depozitare	[°C]	-40...100
Protectie		IP 65

Teste / certificari

Ecranare electromagnetica	EN 61000-4-2 ESD	4 kV CD / 8 kV AD
	EN 61000-4-3 HF radiat	10 V/m
	EN 61000-4-4 Burst	2 kV
	EN 61000-4-5 Surge	0,5/1 kV
	EN 61000-4-6 HF conductanta	10 V
Rezistență la șoc	DIN IEC 68-2-27	50 g (11 ms)
Rezistență la vibrații	DIN IEC 68-2-6	20 g (10...2000 Hz)
MTTF	[ani]	231

Date mecanice

Greutate	[g]	261,2
Materiale		inox (1.4301 / 304); inox (1.4404 / 316L); PC; PBT; PEI; FKM; PTFE
Materiale în contact cu mediul		inox(1.4305 / 303); ceramică; FKM
Cicluri de presiune Min.		100 milioane
Conectarea la proces		conectare pe filet G 1/4 Filet interior

Afișaj / elemente de operare

Display	Unitate afișaj	3 x LED, verde
	Stare de funcționare	LED, galben
	Afișaj de funcții	Display alfanumeric, 4-digiti
	Valoari masurate	Display alfanumeric, 4-digiti

Observații

Indicații	Articol scos din productie
Unitate de ambalare	1 buc.

Conectare electrică

Conector: 1 x M12; Contacte: aurit

PN5003

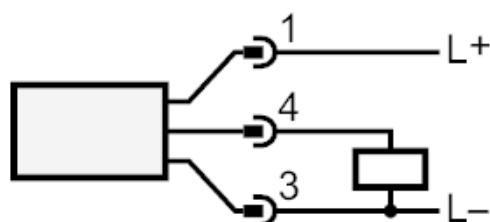


Senzor de presiune cu display

PN-025-RBR14-HFPKG/US/ IV



Racord



Articolul nu mai este disponibil - inregistrare in arhiva

Este înlocuit prin: PN7093 – Data expirării: 31.03.2016