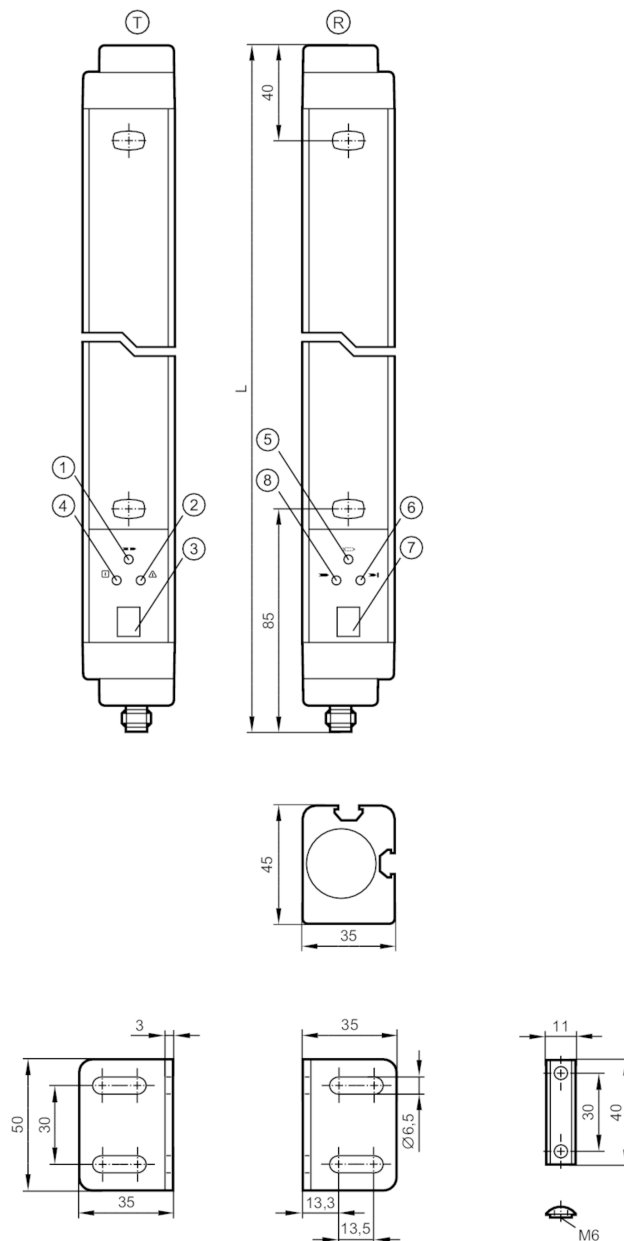




## Bariere luminoare desiguranta

OYA0610-40-4-18-P-1-B



- T Emitator
- R Receptor
- 1 LED galben
- 2 LED roșu
- 3 Afișaj LED 7 segmente
- 4 LED verde
- 5 LED galben
- 6 LED roșu
- 7 Afișaj LCD cu 7 segmente
- 8 LED verde



### Caracteristicile produsului

Tip lumină

Sursa de lumină - Infraroșu

Dimensiuni

[mm]

711 x 35 x 45



## Bariere luminoare desiguranta

OYA0610-40-4-18-P-1-B

Aplicatie	
Funcție de protecție	Prevenire acces protecție mana
Date electrice	
Toleranțe tensiune operare [%]	20
Tensiune de lucru [V]	24 DC
Clasa de protecție	III
Protecție la polaritate inversa	da
Timp de întârziere la pornire [s]	< 18
Tip lumină	Sursa de lumină - Infraroșu
Lungime de undă [nm]	950
Receptor	
Consum de energie [mA]	125
Emita#or	
Consum de energie [mA]	83
Iesiri	
Model electric	PNP
Numar de iesiri OSSD	2
Sarcina de curent maxima pe iesirea OSSD [mA]	500; (24 V)
Protecție la scurtcircuit	da
Raza de detectie	
Înălțimea ariei protejate [mm]	610
Rezoluție (capacitate de detectie d) [mm]	40
Latimea zonei protejate (intensitate luminoasa redusa0) [m]	0...6
Latimea zonei protejate (intensitate luminoasa ridicata) [m]	3...18
Mascarea anumitor zone ale barierei	da
Timp de raspuns	
Timp răspuns [ms]	8,5
Condițiile mediului	
Domenii de aplicații	Clasa C conform EN 60654-1 aplicatii impermeabile
Temperatură de ambianță [°C]	0...55
Umiditate relativă max. admisibilă a aerului [%]	95
Protecție	IP 65
Teste / certificari	
Ecranare electromagnetice	IEC 61496-1
Rezistență la șoc	IEC 61496-1
Rezistență la vibrații	IEC 61496-1



## Bariere luminoare desiguranta

OYA0610-40-4-18-P-1-B

Clasificare de siguranta		
ESPE tip (IEC 61496-1)	4	
ISO 13849-1	Categoria 4, PL e	
IEC 61508	SIL 3	
IEC 62061	SIL cl 3	
Durată de utilizare TM (Mission Time) [h]	175200	
Fiabilitate de siguranta PFHD [1/h]	1,2 E -08	
Date mecanice		
Greutate [g]	3647	
Dimensiuni [mm]	711 x 35 x 45	
Materiale	Capsula: Aluminiu; Lentile frontale: PC	
Lungime L [mm]	711	
Afisaj / elemente de operare		
Display	Emita#or	3 x LED
	Emita#or	Afişaj LCD cu 7 segmente
	Receptor	3 x LED
	Receptor	Afişaj LCD cu 7 segmente
Accesorii		
Accesorii (furnizate)	Unghi montaj:	4
	slot pentru piulite:	4
	Şuruburi	
Observații		
Indicații	Pentru conectorul cu 8-poli culorile nu sunt standardizate; Atentie la firele senzorului si a conectorului (consultati fisa tehnica ).	
Unitate de ambalare	1 buc.	
Conectare electrică - Emita#or		
Conector: 1 x M12		

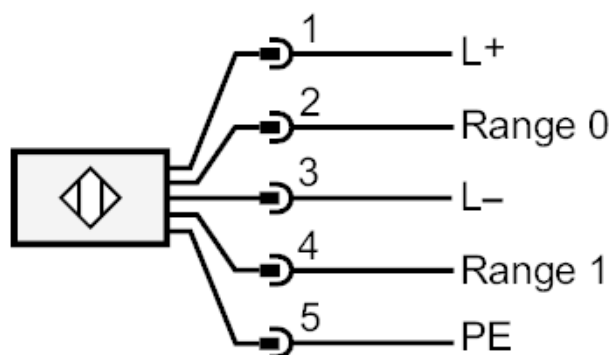
# OY825S



## Bariere luminoare desiguranta

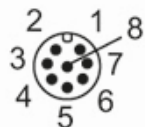
OYA0610-40-4-18-P-1-B

### Racord



### Conectare electrică - Receptor

Conector: 1 x M12; Lungimea maxima a cablului: 100 m; pentru conductor cu sectiunea 0,34 mm<sup>2</sup>



# OY825S



## Bariere luminoso desiguranta

OYA0610-40-4-18-P-1-B

### Racord

