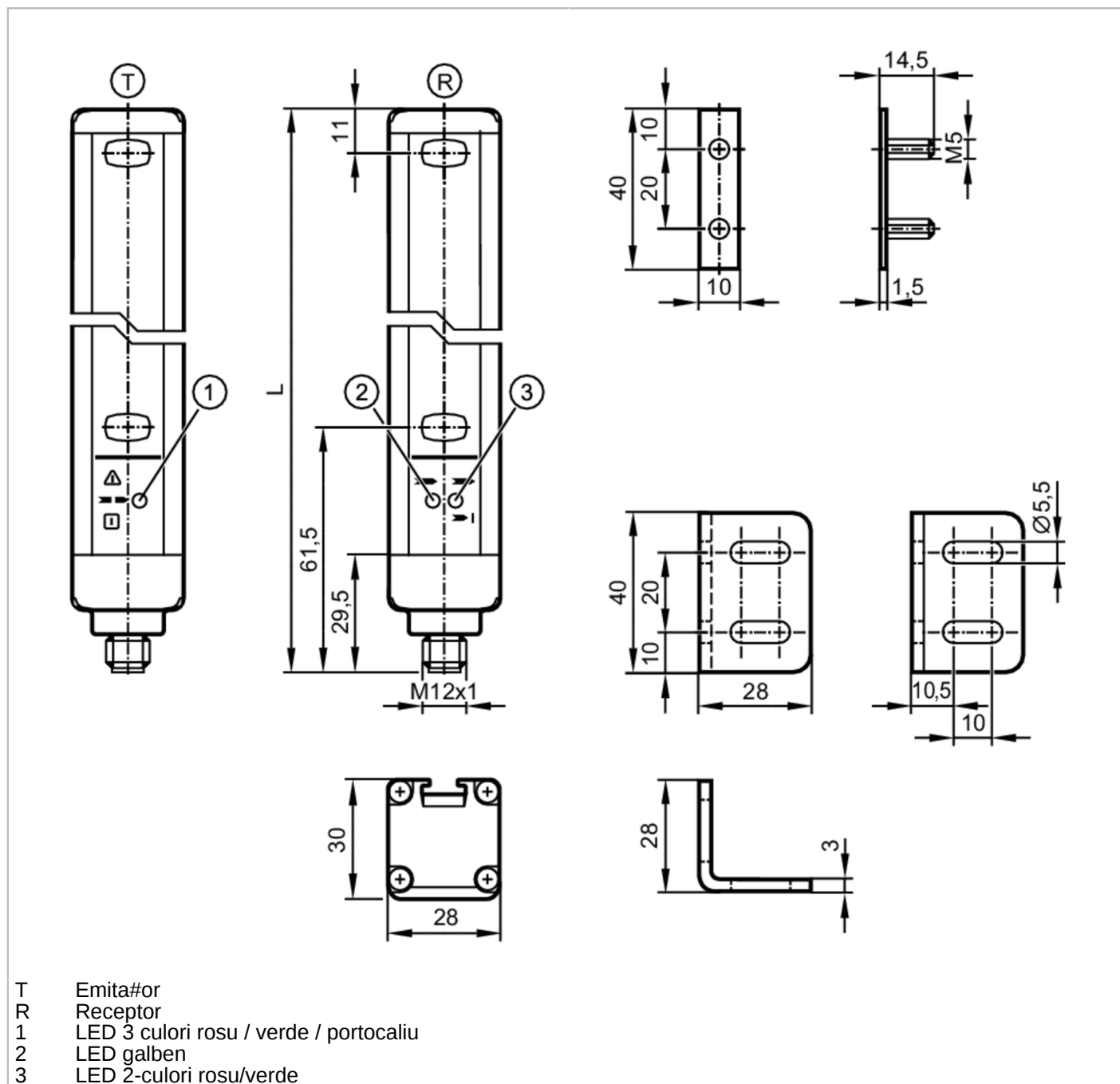


# OY056S



## Bariere luminoare desiguranta

OYA0910-40-2-12-P-1



### Caracteristicile produsului

Tip lumină	Sursa de lumină - Infraroșu
Dimensiuni [mm]	963 x 28 x 30

### Aplicatie

Funcție de protecție	Prevenire acces protecție mână
----------------------	--------------------------------



## Bariere luminoare desiguranta

OYA0910-40-2-12-P-1

Date electrice		
Tolerante tensiune operare [%]		20
Tensiune de lucru [V]		24 DC
Clasa de protectie		III
Protectie la polaritate inversa		da
Timp de intarziere la pornire [s]		< 2
Tip lumină		Sursa de lumină - Infraroșu
Lungime de unda [nm]		950
Receptor		
Consum de energie [mA]		83
Emita#or		
Consum de energie [mA]		42
Iesiri		
Model electric		PNP
Numar de iesiri OSSD		2
Sarcina de curent maxima pe iesirea OSSD [mA]		400; (24 V)
Protectie la scurtcircuit		da
Raza de detectie		
Inaltimea ariei protejate [mm]		910
Rezolutie (capacitate de detectie d) [mm]		40
Latimea zonei protejate (intensitate luminoasa redusa0) [m]		0...4
Latimea zonei protejate (intensitate luminoasa ridicata) [m]		3...12
Timpi de raspuns		
Timp răspuns [ms]		9,5
Condițiile mediului		
Domenii de aplicații		Clasa C conform EN 60654-1 aplicatii impermeabile
Temperatură de ambianță [°C]		-10...55
Temperatura depozitare [°C]		-20...70
Umiditate relativă max. admisibilă a aerului [%]		95
Protectie		IP 65; IP 67
Teste / certificari		
Ecranare electromagnetica	IEC 61496-1	
Rezistență la șoc	IEC 61496-1	
Rezistență la vibrații	IEC 61496-1	



## Bariere luminoare desiguranta

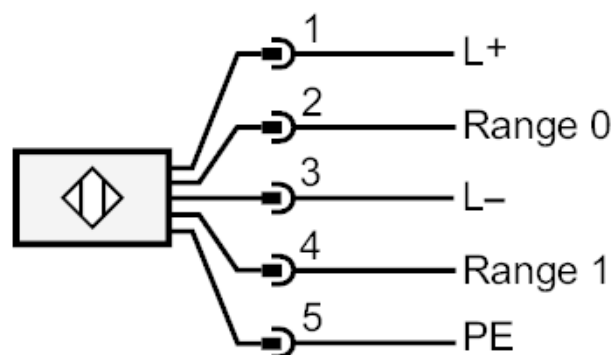
OYA0910-40-2-12-P-1

Clasificare de siguranta		
ESPE tip (IEC 61496-1)	2	
ISO 13849-1	Categoria 2, PL c	
IEC 62061	SIL cl 1	
Durată de utilizare TM (Mission Time) [h]	175200	
Fiabilitate de siguranta PFHD [1/h]	4,1E-08	
Date mecanice		
Greutate [g]	3400	
Dimensiuni [mm]	963 x 28 x 30	
Materiale	Capsula: AluminIU; Lentile frontale: PC	
Lungime L [mm]	963	
Afişaj / elemente de operare		
Display	Emita#or	1 LED
	Receptor	2 LED
Accesorii		
Accesorii (furnizate)	Unghi montaj: 4	
	slot pentru piulite: 4	
	Piulițe	
Observații		
Indicații	Pentru conectorul cu 8-poli culorile nu sunt standardizate; Atentie la firele senzorului si a conectorului (consultati fisa tehnica ).	
Unitate de ambalare	1 buc.	
Conectare electrică - Emita#or		
Conector: 1 x M12		

## Bariere luminoare desiguranta

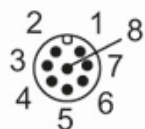
OYA0910-40-2-12-P-1

### Racord



### Conectare electrică - Receptor

Conector: 1 x M12; Lungimea maxima a cablului: 100 m; pentru conductor cu sectiunea 0,34 mm<sup>2</sup>



# OY056S



## Bariere luminoso desiguranta

OYA0910-40-2-12-P-1

### Racord

