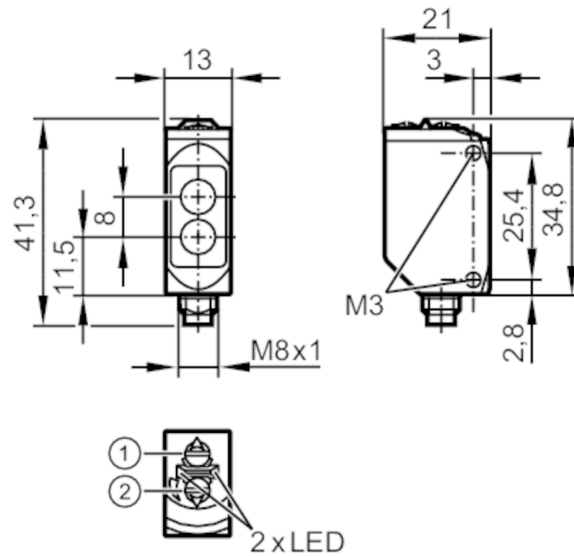


## Senzor optic retro-reflexiv

O6P-FPKG/AS/4P



- 1: Comutator funcție de ieșire  
2: potențiometrul sensibilității



## Caracteristicile produsului

Tip lumină	Lumină roșie
Interfața de comunicație	IO-Link
Carcasa	rectangular
Dimensiuni [mm]	41,3 x 13 x 21

## Aplicatie

Caracteristici speciale	Filtru de polarizare
Principiu de funcționare	Senzor optic retro-reflexiv

## Date electrice

Tensiune de lucru [V]	10...30 DC
Consum de energie [mA]	12; ((24 V))
Clasa de protecție	III
Protecție la polaritate inversă	da
Tip lumină	Lumină roșie
Lungime de undă [nm]	633

## Ieșiri

Model electric	PNP
Funcții de ieșire	Contact normal deschis/închis; (selectabil)
Caderea de tensiune Max. a ieșirii de comutare DC [V]	2,5
Curentul permanent pe ieșirea de comutare DC [mA]	100
Frecvența de comutare DC [Hz]	1000
Protecție la scurtcircuit	da
Tipul protecției la scurt-circuit	pe bază de impulsuri



## Senzor optic retro-reflexiv

O6P-FPKG/ASJ4P

Raza de detectie		
Rază acțiune cu referire la reflectorul prismatic [m]	0,05...5; (Oglindă reflector Ø 80 E20005)	
Distanța ajustabilă	da	
Diametrul maxim al spotului [mm]	150	
Dimensiunile spotului de lumina se refera la	la distanță maximă de atingere	
Disponibil #i cu filtru de polarizare	da	
Interfete		
Interfata de comunicare	IO-Link	
Tip transfer	COM2 (38,4 kBaud)	
Revizie IO-Link	1.1	
Standard SDCI	IEC 61131-9	
Profil	Smart Sensor: Device Identification; Binary Data Channel	
Mod SIO	da	
Tip port master necesar	A	
Timp minim al ciclului de proces [ms]	2,5	
Date de proces IO-Link (ciclice)	funcție	lungime bit
	valoare de proces	8
	informații despre comutarea binară	1
Funcții IO-Link (aciclic)	marcaj specific aplicației; contor ore de funcționare; contor cicluri comutare	
ID-uri de dispozitive suportate	Tip de operare	ID-ul dispozitivului
	Mod implicit	422
Condițiile mediului		
Temperatură de ambianță [°C]	-25...80	
Protecție	IP 65; IP 67; IP 68; IP 69K	
Teste / certificari		
Ecranare electromagnetică	EN 60947-5-2	
MTTF [ani]	681	
Aprobare UL	Numar certificare UL	E010
Date mecanice		
Greutate [g]	34,4	
Carcasa	rectangular	
Dimensiuni [mm]	41,3 x 13 x 21	
Materiale	Capsula: inox (1.4404 / 316L); Material plastic: PPSU; Etanșare: EPDM	
Material lentila	PMMA	
Aliniere lentila	optică laterală	
Afisaj / elemente de operare		
Display	Stare de funcționare	1 x LED, galben
	Operare	1 x LED, verde
Observații		
Observații	Tensiune de operare "supply class 2" conform cULus	
Unitate de ambalare	1 buc.	

# O6P309



## Senzor optic retro-reflexiv

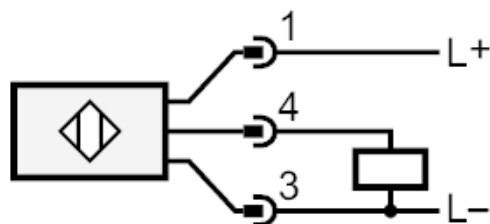
O6P-FPKG/AS/4P

### Conectare electrică

Conector: 1 x M8



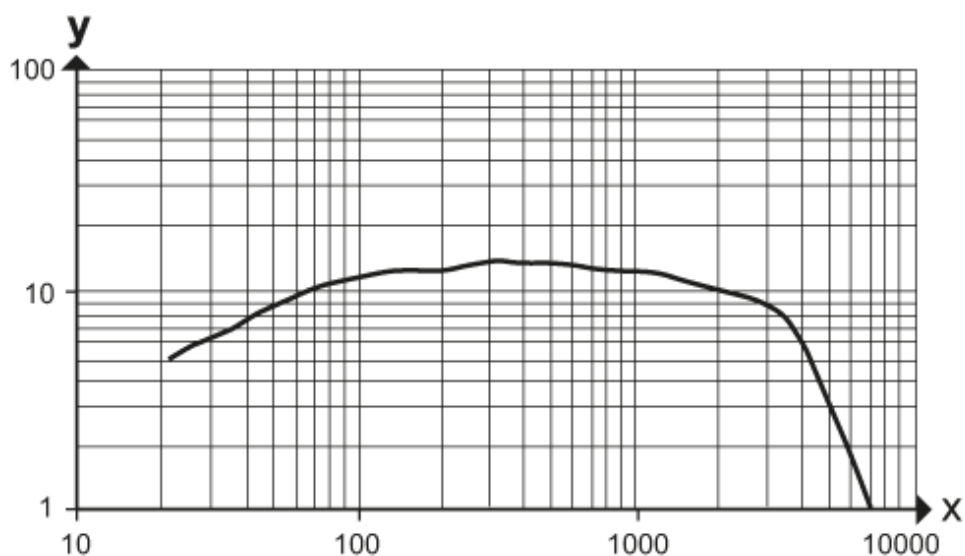
### Racord



4 Iesire / IO-Link

### diagrame si grafice

curba de crestere in exces



x: distanța [mm]

y: factor de rezervă funcționare