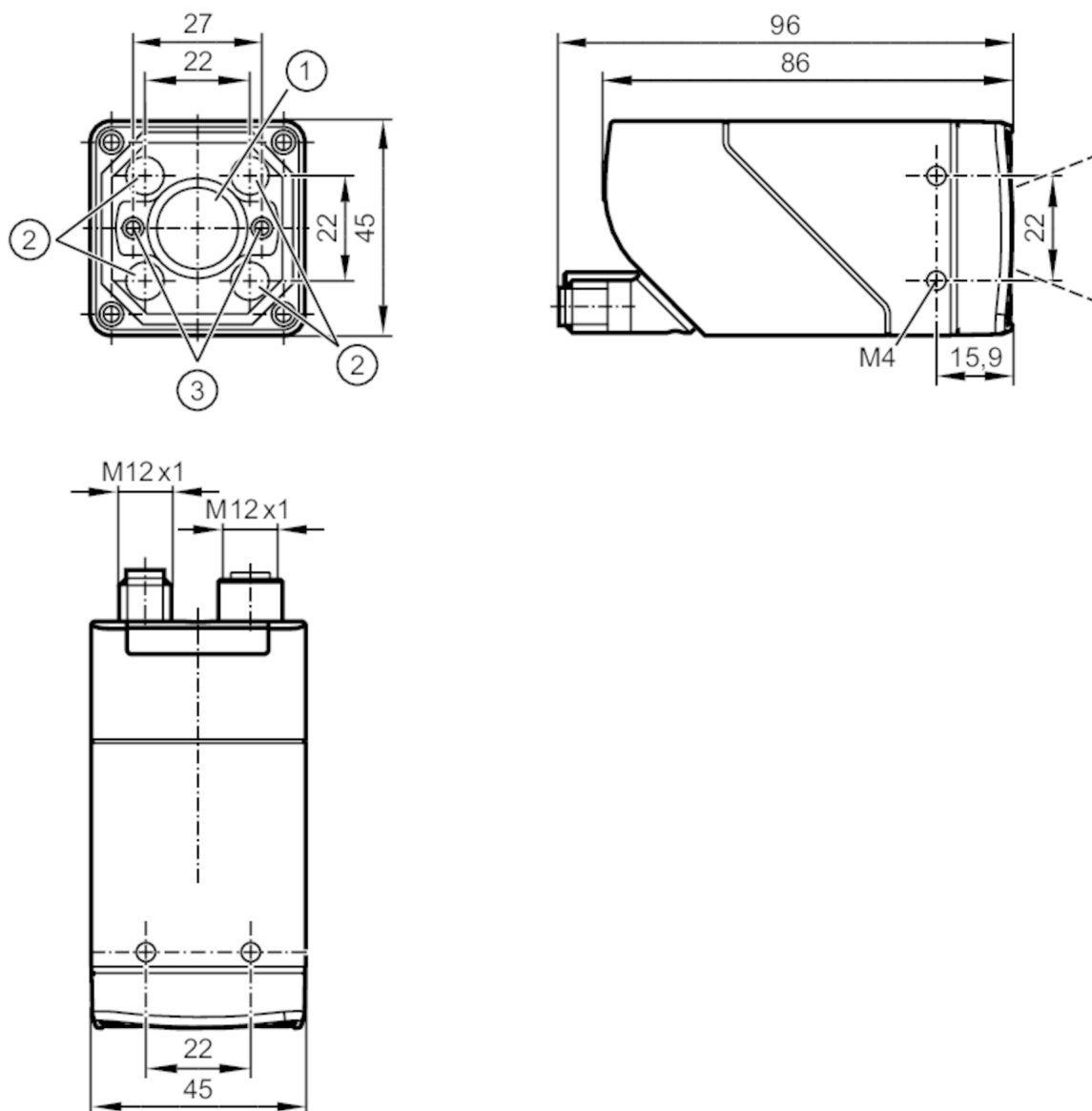




Cititoare de cod de bare 1D/2D

O2IRRDKG/E1/E4/EF/VF/TB/W



- 1 Obiectiv
2 Unitate de iluminare
3 spoturi laser



Caracteristicile produsului

Tip lumină		Lumină roșie
Rezoluție imagine	[px]	1280 x 960
Rata max. De citire	[Hz]	40

Aplicatie

Caracteristici speciale	Filtru de polarizare
-------------------------	----------------------

Date electrice

Tensiune de lucru	[V]	18...30 DC
Consum de energie	[mA]	< 600; (24V DC)
Clasa de protecție		III



Cititoare de cod de bare 1D/2D

O2IRRDKG/E1/E4/EF/VF/TB/W

Protectie la polaritate inversa	da
Tip lumină	Lumină roșie
Lungime de unda [nm]	617
Senzor de imagine	CMOS senzor de imagine negru/alb

Intrari / iesiri

Numar de intrari si iesiri	Numar de intrari digitale: 1; Numar de iesiri digitale: 2
----------------------------	---

Intrări

Trigger	extern; 24 V PNP/NPN (IEC 61131-2 Typ 3); TCP/IP; PROFINET; intern
Numar de intrari digitale	1

Iesiri

Numarul total de iesiri	2
Numar de iesiri digitale	2; (configurabil)
Functii de iesire	24 V PNP/NPN
Caderea de tensiune Max. a iesirii de comutare DC [V]	1
Max. Sarcina de curent per ieșire [mA]	100
Protecție la scurtcircuit	da
Tipul protecției la scurt-circuit	pe bază de impulsuri
Protectie suprasarcina	da

Raza de detectie

Dimensiunea campului de vizualizare [mm]	Distanța de operare	câmp vizual		
	35	25 x 19		
	300	184 x 138		
	500	304 x 228		
	1000	604 x 453		
Distanța de operare [mm]	> 35			
Rezoluție imagine [px]	1280 x 960			
Tipul de obiectiv	Unghi larg			
Coduri citibile	Interleaved 2-of-5; Industrial 2-of-5; Code 39; Code 93; Code 128; Pharmacode; Codabar; EAN8; EAN8 Add-On 2; EAN8 Add-On 5; EAN13; EAN13 Add-On 2; EAN13 Add-On 5; UPC-A; UPC-A Add-On 2; UPC-A Add-On 5; UPC-E; UPC-E Add-On 2; UPC-E Add-On 5; GS1 DataBar Omnidirectional; GS1 DataBar Truncated; GS1 DataBar Stacked; GS1 DataBar Stacked Omnidirectional; GS1 DataBar Limited; GS1 DataBar Expanded; GS1 DataBar Expanded Stacked; GS1 - 128; MSI Barcode; ECC200; PDF-417; QR; Micro-QR; Aztec Code; GS1 ECC200; GS1 QR Code; GS1 Aztec Code			
Calitate cod conform cu				ISO / IEC 15415
				ISO / IEC 15416
				AIM DPM
				ISO/IEC TR 29158
				SEMI T10
Fonturi lizibile	Industrial; Document; OCR-A; OCR-B; Pharma; Semi; Universal; Dot Print			
Disponibil #i cu filtru de polarizare	da			
Citire omnidirecțională	da			
Inclinația max. Fata de planul de imagine [°]	45			
Rata max. De citire [Hz]	40			



Cititoare de cod de bare 1D/2D

O2IRRDKG/E1E4/EF/VF/TB/W

Software / Programare		
Optiuni de parametrizare	Buton Teach; prin intermediul PC cu ifm Vision Assistant	
Interfete		
Interfata de comunicare	Ethernet	
Ethernet		
Numar de interfete Ethernet	1	
Transmisie standard	10Base-T; 100Base-TX	
Rata de transmisie	10 MBit/s; 100 MBit/s	
Protocol	TCP/IP; PROFINET	
Setari din fabricatie	IP-adresa: 192.168.0.69 Mască subrețea: 255.255.255.0 (Class C) Poartă IP-adresa: 192.168.0.201 MAC-adresa: vezi plăcuță identificare	
Tipul de uzura	setarea parametrilor; transmisia datelor	
Condițiile mediului		
Temperatură de ambianță [°C]	-10...50	
Temperatura depozitare [°C]	-40...70	
Protectie	IP 65	
Teste / certificari		
Ecranare electromagnetica	EN 61000-6-4 Emisie perturbatoare	mediu industrial
	EN IEC 61000-6-2 Imunitate la zgomot	mediu industrial
Rezistență la șoc	EN 60068-2-27	50 g 11 ms / nu se repeta
	EN 60068-2-27	40 g 6 ms / repetitiv
Rezistență la vibrații	EN 60068-2-6	2 g (10 ... 150 Hz)
Clasa protecție laser	1	
Note despre protecția laser	Atentie:	lumina laser
	laser clasa:	1
		EN / IEC60825-1:2007
		EN / IEC60825-1:2014
	in conformitate c 21 CFR 1040 cu exceptia abaterilor in conformitate cu Notificarea Laser Nr. 50, din Iunie 2007.	
Siguranța fotobiologica	exempt group; (EN 62471)	
Siguranța din punct de vedere electric	EN 61010-2-201	alimentare electrica numai prin intermediul circuitelor PELV
Date mecanice		
Greutate [g]	600,4	
Dimensiuni [mm]	45 x 45 x 86	
Materiale	Capsula: Zinc turnat sub presiune înveliș material pulverizat; Lentile frontale: Gorillaglas; Indicator LED: PC; buton: POM	
Material de etansare	FKM	
Afisaj / elemente de operare		
Display	functie	2 x LED, verde
	functie	2 x LED, galben
	Învățare (Teach)-Funktion	1 x LED, verde
	Învățare (Teach)-Funktion	1 x LED, galben



Cititoare de cod de bare 1D/2D

O2IRRDKG/E1/E4/EF/VF/TB/W

Elemente de operare	1 x	Învățare (Teach)-Taste
---------------------	-----	------------------------

Accesorii

Accesorii (opțional)	Software de utilizare
	Accesorii montaj
	Cablu adaptor
	panouri de protecție și panouri de filtrare panou de protecție

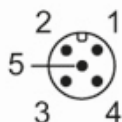
Observații

Unitate de ambalare	1 buc.
---------------------	--------

Conectare electrică

Conectare electrică - Alimentare

Conector: 1 x M12; codificare: A; Corp turnat: Oțel inox



1	U+
2	declanșează intrarea
3	0 V
4	ieșire de comutare 1 configurabil
5	ieșire de comutare 2 configurabil / ieșire de trigger cu iluminare externă

Conectare electrică - Ethernet

Conector: 1 x M12; codificare: D; Corp turnat: Oțel inox; Etanșare: FKM



1	TxD+
2	RxD+
3	TxD-
4	RxD-