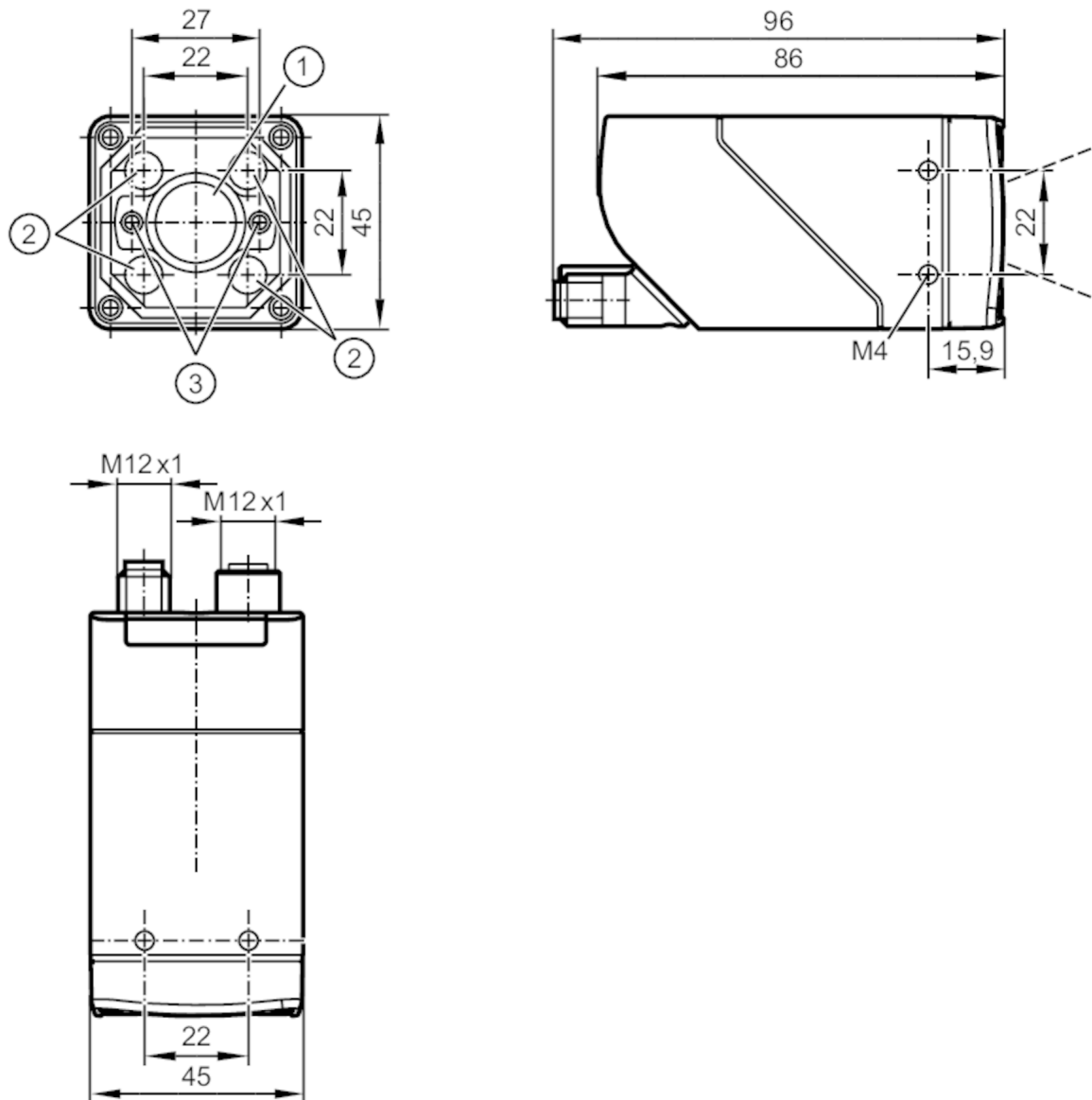




Cititoare de cod de bare 1D/2D

O2IRRDKG/E1/E2/EF/VF/TB/W



- 1 Obiectiv
2 Unitate de iluminare
3 spoturi laser



Caracteristicile produsului

| | | |
|---------------------|------|--------------|
| Tip lumină | | Lumină roșie |
| Rezoluție imagine | [px] | 1280 x 960 |
| Rata max. De citire | [Hz] | 40 |

Aplicatie

| | |
|-------------------------|----------------------|
| Caracteristici speciale | Filtru de polarizare |
|-------------------------|----------------------|

Date electrice

| | | |
|--------------------|------|-----------------|
| Tensiune de lucru | [V] | 18...30 DC |
| Consum de energie | [mA] | < 400; (24V DC) |
| Clasa de protecție | | III |

O2I502



Cititoare de cod de bare 1D/2D

O2IRRDKG/E1/E2/EF/VF/TB/W

| | |
|---------------------------------|----------------------------------|
| Protectie la polaritate inversa | da |
| Tip lumină | Lumină roșie |
| Lungime de unda [nm] | 617 |
| Senzor de imagine | CMOS senzor de imagine negru/alb |

Intrari / iesiri

| | |
|----------------------------|---|
| Numar de intrari si iesiri | Numar de intrari digitale: 1; Numar de iesiri digitale: 2 |
|----------------------------|---|

Intrări

| | |
|---------------------------|---|
| Trigger | extern; 24 V PNP/NPN (IEC 61131-2 Typ 3); TCP/IP; EtherNet/IP; intern |
| Numar de intrari digitale | 1 |

Iesiri

| | |
|---|----------------------|
| Numarul total de iesiri | 2 |
| Numar de iesiri digitale | 2; (configurabil) |
| Functii de iesire | 24 V PNP/NPN |
| Caderea de tensiune Max. a iesirii de comutare DC [V] | 1 |
| Max. Sarcina de curent per ieșire [mA] | 100 |
| Protecție la scurtcircuit | da |
| Tipul protecției la scurt-circuit | pe bază de impulsuri |
| Protectie suprasarcina | da |

Raza de detectie

| | | | | |
|---|--|-------------|--|------------------|
| Dimensiunea campului de vizualizare [mm] | Distanța de operare | câmp vizual | | |
| | 35 | 25 x 19 | | |
| | 300 | 184 x 138 | | |
| | 500 | 304 x 228 | | |
| | 1000 | 604 x 453 | | |
| Distanța de operare [mm] | > 35 | | | |
| Rezoluție imagine [px] | 1280 x 960 | | | |
| Tipul de obiectiv | Unghi larg | | | |
| Coduri citibile | Interleaved 2-of-5; Industrial 2-of-5; Code 39; Code 93; Code 128; Pharmacode; Codabar; EAN8; EAN8 Add-On 2; EAN8 Add-On 5; EAN13; EAN13 Add-On 2; EAN13 Add-On 5; UPC-A; UPC-A Add-On 2; UPC-A Add-On 5; UPC-E; UPC-E Add-On 2; UPC-E Add-On 5; GS1 DataBar Omnidirectional; GS1 DataBar Truncated; GS1 DataBar Stacked; GS1 DataBar Stacked Omnidirectional; GS1 DataBar Limited; GS1 DataBar Expanded; GS1 DataBar Expanded Stacked; GS1 - 128; MSI Barcode; ECC200; PDF-417; QR; Micro-QR; Aztec Code; GS1 ECC200; GS1 QR Code; GS1 Aztec Code | | | |
| Calitate cod conform cu | | | | ISO / IEC 15415 |
| | | | | ISO / IEC 15416 |
| | | | | AIM DPM |
| | | | | ISO/IEC TR 29158 |
| | | | | SEMI T10 |
| Fonturi lizibile | Industrial; Document; OCR-A; OCR-B; Pharma; Semi; Universal; Dot Print | | | |
| Disponibil #i cu filtru de polarizare | da | | | |
| Citire omnidirecțională | da | | | |
| Inclinația max. Fata de planul de imagine [°] | 45 | | | |
| Rata max. De citire [Hz] | 40 | | | |



Cititoare de cod de bare 1D/2D

O2IRRDKG/E1/E2/EF/VF/TB/W

| Software / Programare | | |
|--|--|--|
| Optiuni de parametrizare | Buton Teach; prin intermediul PC cu ifm Vision Assistant | |
| Interfete | | |
| Interfata de comunicare | Ethernet | |
| Ethernet | | |
| Numar de interfete Ethernet | 1 | |
| Transmisie standard | 10Base-T; 100Base-TX | |
| Rata de transmisie | 10 MBit/s; 100 MBit/s | |
| Protocol | TCP/IP; EtherNet/IP | |
| Setari din fabricatie | IP-adresa: 192.168.0.69 | |
| | Mască subrețea: 255.255.255.0 (Class C) | |
| | Poartă IP-adresa: 192.168.0.201 | |
| | MAC-adresa: vezi plăcuță identificare | |
| Tipul de uzura | setarea parametrilor; transmisia datelor | |
| Condițiile mediului | | |
| Temperatură de ambianță [°C] | -10...50 | |
| Temperatura depozitare [°C] | -40...70 | |
| Protectie | IP 65 | |
| Teste / certificari | | |
| Ecranare electromagnetica | EN 61000-6-4 Emisie perturbatoare | mediu industrial |
| | EN IEC 61000-6-2 Imunitate la zgomot | mediu industrial |
| Rezistență la șoc | EN 60068-2-27 | 50 g 11 ms / nu se repeta |
| | EN 60068-2-27 | 40 g 6 ms / repetitiv |
| Rezistență la vibrații | EN 60068-2-6 | 2 g (10 ... 150 Hz) |
| Clasa protecție laser | 1 | |
| Note despre protecția laser | Atentie: | lumina laser |
| | laser clasa: | 1 |
| | | EN / IEC60825-1:2007 |
| | | EN / IEC60825-1:2014 |
| | in conformitate c 21 CFR 1040 cu exceptia abaterilor in conformitate cu Notificarea Laser Nr. 50, din lunaie 2007. | |
| Siguranța fotobiologica | exempt group; (EN 62471) | |
| Siguranța din punct de vedere electric | EN 61010-2-201 | alimentare electrica numai prin intermediul circuitelor PELV |
| Date mecanice | | |
| Greutate [g] | 603 | |
| Dimensiuni [mm] | 45 x 45 x 86 | |
| Materiale | Capsula: Zinc turnat sub presiune înveliș material pulverizat; Lentile frontale: Gorillaglas; Indicator LED: PC; buton: POM | |
| Material de etansare | FKM | |
| Afisaj / elemente de operare | | |
| Display | functie | 2 x LED, verde |
| | functie | 2 x LED, galben |
| | Învățare (Teach)-Funktion | 1 x LED, verde |
| | Învățare (Teach)-Funktion | 1 x LED, galben |



Cititoare de cod de bare 1D/2D

O2IRRDKG/E1/E2/EF/VF/TB/W

| | | |
|---------------------|-----|------------------------|
| Elemente de operare | 1 x | Învățare (Teach)-Taste |
|---------------------|-----|------------------------|

Accesorii

| | |
|----------------------|--|
| Accesorii (opțional) | Software de utilizare |
| | Accesorii montaj |
| | Cablu adaptor |
| | panouri de protecție și panouri de filtrare panou de protecție |

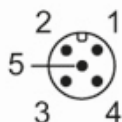
Observații

| | |
|---------------------|--------|
| Unitate de ambalare | 1 buc. |
|---------------------|--------|

Conectare electrică

Conectare electrică - Alimentare

Conector: 1 x M12; codificare: A; Corp turnat: Oțel inox



| | |
|---|---|
| 1 | U+ |
| 2 | declanșează intrarea |
| 3 | 0 V |
| 4 | ieșire de comutare 1 configurabil |
| 5 | ieșire de comutare 2 configurabil / ieșire de trigger cu iluminare externă |

Conectare electrică - Ethernet

Conector: 1 x M12; codificare: D; Corp turnat: Oțel inox; Etanșare: FKM



| | |
|---|------|
| 1 | TxD+ |
| 2 | RxD+ |
| 3 | TxD- |
| 4 | RxD- |