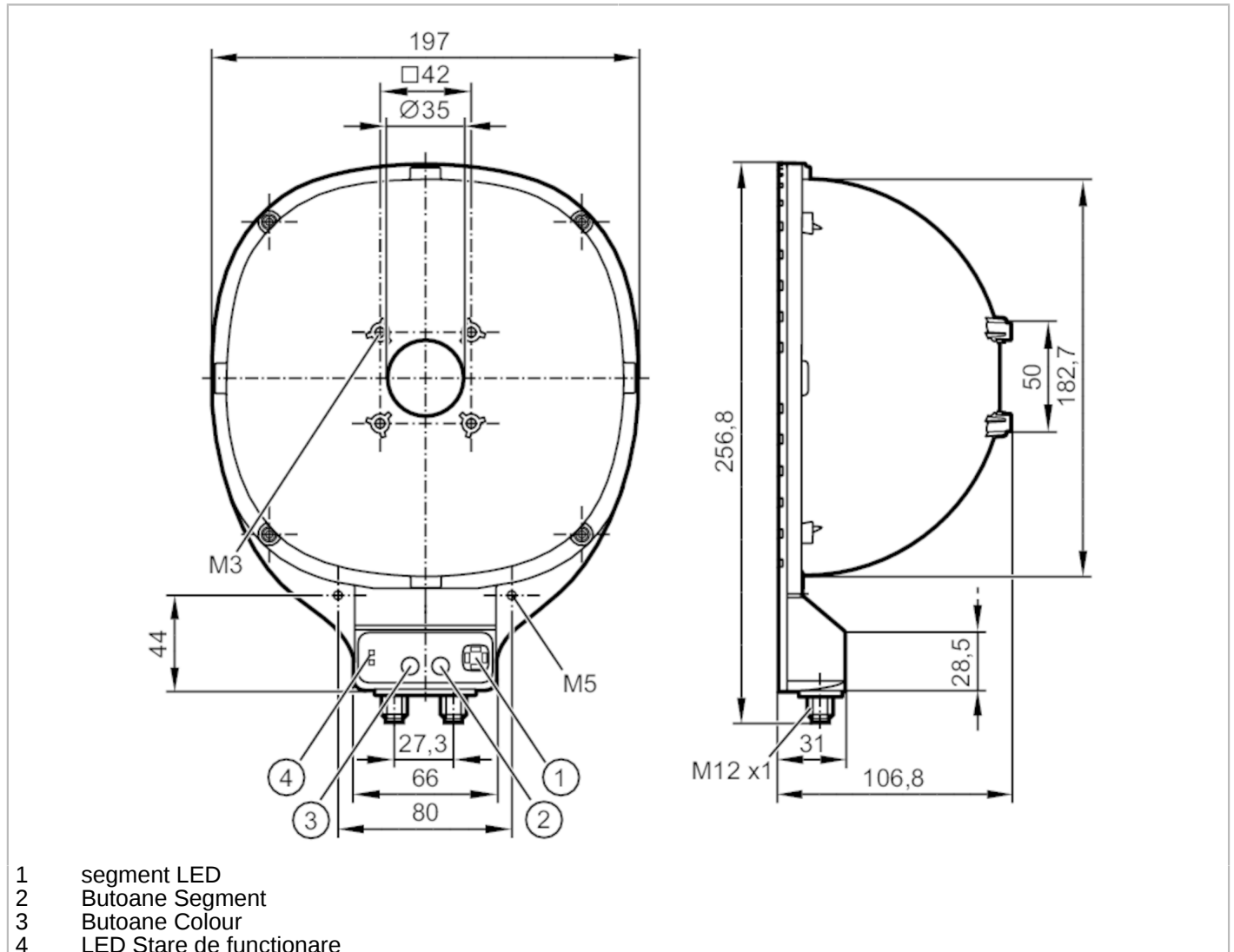


Iluminare externa LED pentru recunoasterea obiectelor

Dome Light 130 WH IR/ US



Caracteristicile produsului

Tip lumină	Lumina alba; Sursa de lumină - Infraroșu
Dimensiuni [mm]	256,8 x 197 x 106,8

Aplicatie

Camp iluminat [mm]	130 x 130
Forma constructivă	dom
Tip de operare	intensitatea luminii normale (operatiunile permanente posibile); intensitate mare a luminii (pulsare)

Date electrice

Tensiune de lucru [V]	24 DC
Consum de energie [mA]	Tip de operare "Operare de durată": 540; Tip de operare "Putere ridicată a luminii": 2580
Clasa de protecție	III; (PELV)
Tip lumină	Lumina alba; Sursa de lumină - Infraroșu

Intrari / iesiri

Numar de intrari si iesiri	Numar de intrari digitale: 1
----------------------------	------------------------------



Iluminare externa LED pentru recunoasterea obiectelor

Dome Light 130 WH IR/ US

Intrări		
Numar de intrari digitale	1	
Trigger	24 V PNP/NPN; extern	
Condițiile mediului		
Temperatură de ambianță [°C]	-10...40	
Temperatura depozitare [°C]	-20...60	
Protectie	IP 65	
Teste / certificari		
Siguranta fotobiologica	Grupul 1 de risc; (DIN EN 62471)	
Date mecanice		
Greutate [g]	766,5	
Dimensiuni [mm]	256,8 x 197 x 106,8	
Materiale	Carcasa: Aluminiu negru eloxat; Acoperire: ABS	
Moment de strângere [Nm]	0,5...1,5	
Afisaj / elemente de operare		
Display	Operare	1 x LED, verde
	Tip de operare "Putere ridicată a luminii"	1 x LED, roșu
	segment LED	1 x LED, alb
Observații		
Unitate de ambalare	1 buc.	
Conectare electrică - setarea parametrilor		
1:	Tip de operare "Putere ridicată a luminii"	
2:	culoare 2	
3:	GND	
4:	segment LED 1	
5:	segment LED 2	
6:	segment LED 3	
7:	segment LED 4	
8:	dezactivare butoane	
Conector: M12		



Iluminare externa LED pentru recunoasterea obiectelor

Dome Light 130 WH IR/ US

Conectare electrică - tensiune de alimentare

- | | |
|----|--------------------------|
| 1: | U+ |
| 2: | declanșează intrarea NPN |
| 3: | GND |
| 4: | declanșează intrarea PNP |
| 5: | comutator de fază |

Conector: M12

