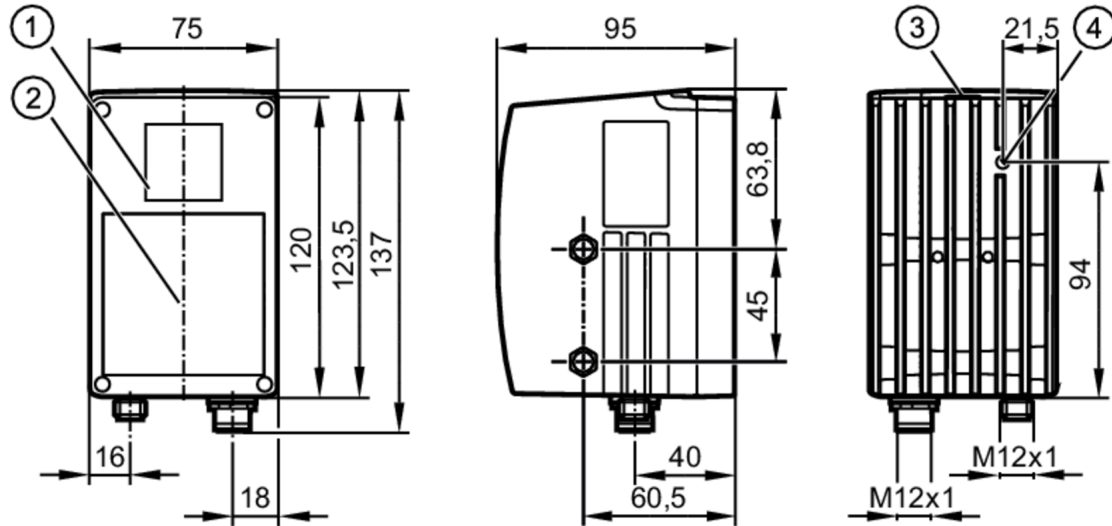


O3D200



Senzor 3D

PMD 3D SENSOR



- 1 Obiectiv
- 2 Unitate de iluminare
- 3 Afisaj / Butoane / LED-uri
- 4 Reglaj focusare



Caracteristicile produsului

Rezoluție imagine	[px]	64 x 48
Unghi de deschidere	[°]	30 x 40
Rata max. De citire	[Hz]	20
Dimensiuni	[mm]	123,5 x 75 x 95

Date electrice

Toleranțe tensiune operare	[%]	10
Tensiune de lucru	[V]	24 DC
Consum de energie	[mA]	varful pulsurilor de curent: 3250; valoarea tipică: 960
Consum de energie	[W]	16
Clasa de protecție		III
Senzor de imagine		PMD 3D ToF-Chip
Iluminat intern		da

Intrări / iesiri

Numar de intrari si iesiri	Numar de intrari digitale: 2; Numar de iesiri digitale: 2
----------------------------	---

Intrări

Numar de intrari digitale	2
Trigger	24 V PNP (IEC 61131-2 Typ 1)
Circuitul intrarilor digitale	24 V PNP; (configurabil; IEC 61131-2 Typ 1)



Senzor 3D

PMD 3D SENSOR

Iesiri	
Numarul total de iesiri	2
Numar de iesiri digitale	2; (configurabil)
Functii de iesire	24 V PNP
Caderea de tensiune Max. a iesirii de comutare DC [V]	1
Max. Sarcina de curent per ieşire [mA]	100
Iesire analogica in curent [mA]	4...20
Sarcina max. [Ω]	300
Iesire analogica in tensiune [V]	0...10
Min.Rezistena la sarcina [Ω]	10000
Protecție la scurtcircuit	da
Tipul protectiei la scurt-circuit	pe bază de impulsuri
Protectie suprasarcina	da
Raza de detectie	
Rezoluție imagine [px]	64 x 48
Unghi de deschidere [°]	30 x 40
Rata max. De citire [Hz]	20
Software / Programare	
Optiuni de parametrizare	prin 2 taste și afișaj 10 segmente sau prin PC/Notebook cu software operare
Interfete	
Interfata de comunicatie	Ethernet
Ethernet	
Numar de interfete Ethernet	1
Transmisie standard	10Base-T; 100Base-TX
Rata de transmisie	10; 100
Setari din fabricatie	IP-adresă: 192.168.0.69 Mască subrețea: 255.255.255.0 Poartă IP-adresă: 192.168.0.201 MAC-adresă: vezi plăcuță identificare
Condițiile mediului	
Temperatură de ambianță [°C]	-10...50
Temperatura depozitare [°C]	-40...85
Protectie	IP 67
Teste / certificari	
MTTF [ani]	55
Date mecanice	
Greutate [g]	1179
Dimensiuni [mm]	123,5 x 75 x 95
Materiale	Capsula: Aliminiu turnat sub presiune; Lentile frontale: PMMA; fereastra de afisare: PC

O3D200



Senzor 3D

PMD 3D SENSOR

Afisaj / elemente de operare

Display	Stare de funcționare	4 LED, galben
		4 x LED, verde
		afisaj cu 10 segmente, 4-digiti

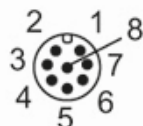
Observații

Indicații	Pentru conectorul cu 8-poli culorile nu sunt standardizate; Atentie la firele senzorului si a conectorului (consultati fisa tehnica).
Unitate de ambalare	1 buc.

Conectare electrică - Conectarea la proces

- | | |
|---|------------------------------|
| 1 | U+ |
| 2 | declanseaza intrarea |
| 3 | 0 V |
| 4 | OUT 1 / ieșire analogică |
| 5 | Ready |
| 6 | OUT 2 |
| 7 | IN 1 / Intrare de comutare 1 |
| 8 | IN 2 / Intrare de comutare 2 |

Conector: 1 x M12



Conectare electrică - Ethernet

- | | |
|---|------|
| 1 | TD + |
| 2 | RD + |
| 3 | TD - |
| 4 | RD - |

Conector: 1 x M12



O3D200



Senzor 3D

PMD 3D SENSOR

Alte date

Dimensiunea campului de vizualizare

interval de masurare/ distanța	Lungimea	Lățimea	Pixel mediu [mm]	suprafata minima a obiectului
500	420	290	7 x 7	13 x 13
1000	840	580	13 x 13	26 x 26
1500	1260	870	20 x 20	39 x 39
2000	1680	1160	26 x 26	53 x 53
2500	2100	1450	33 x 33	66 x 66
3000	2520	1740	39 x 39	79 x 79
3500	2940	2030	46 x 46	92 x 92
4000	3360	2320	53 x 53	105 x 105
4500	3780	2610	59 x 59	118 x 118
5000	4200	2900	66 x 66	131 x 131
5500	4620	3190	72 x 72	144 x 144
6000	5040	3480	79 x 79	158 x 158

Pentru o detectie precisa obiectul trebuie detectat la cel puțin 2x2 pixeli