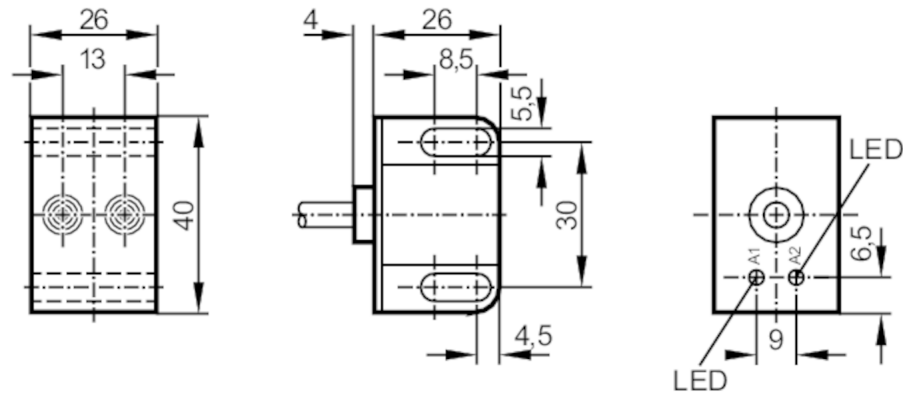




## Senzor inductiv NAMUR cu dubla actionare pentru valve

IND2004DN/1D/1G/2G



### Caracteristicile produsului

Model electric	NAMUR
Functii de iesire	2 x normal închis
Distanță de comutare [mm]	4
Carcasa	rectangular
Dimensiuni [mm]	40 x 26 x 26

### Date electrice

Conectare la amplificator de comutare	da
Amplificatoare de comutare	Conexiune la circuite de securitate intrinsecă având valori maxime : $U = 15 \text{ V} / I = 50 \text{ mA} / P = 120 \text{ mW}$
Tensiunea nominală DC [V]	8,2; (1k $\Omega$ )
Tensiune de alimentare DC [V]	7,5...15
Consum de energie [mA]	< 1; (invalid; conductiv: > 2,1)
Clasa de protecție	III

### Iesiri

Model electric	NAMUR
Functii de iesire	2 x normal închis
Frecvența de comutare DC [Hz]	1800

### Raza de detectie

Distanță de comutare [mm]	4
Distanța reală de sesizare $S_r$ [mm]	$4 \pm 10 \%$

### Precizia / Devieri

Factor de corecție	oțel: 1 / Oțel inox: 0,7 / alama: 0,5 / Aluminiiu: 0,4 / Cupru: 0,3
Histerezis [% din $S_r$ ]	1...15
Devierea punctului de comutare [% din $S_r$ ]	-10...10

# NN5009



## Senzor inductiv NAMUR cu dubla actionare pentru valve

IND2004DN/1D/1G/2G

Condițiile mediului		
Temperatură de ambianță	[°C]	-20...80
Protectie		IP 67
Teste / certificari		
Certificare		DMT 02 ATEX E028; BVS 04 ATEX E153; TIIS TC17612; IECEx BVS 06.0003
Marcaj ATEX		$\text{Ex}$ II 1G Ex ia IIB T6 Ga Ta: -20...70°C
		$\text{Ex}$ II 2G Ex ia IIC T6 Gb Ta: -20...70°C
		$\text{Ex}$ II 1D Ex ia IIIC T 90°C Da Ta: -20...70°C
		$\text{Ex}$ II 1G Ex ia IIB T5 Ga Ta: -20...80°C
		$\text{Ex}$ II 2G Ex ia IIC T5 Gb Ta: -20...80°C
		$\text{Ex}$ II 1D Ex ia IIIC T 100°C Da Ta: -20...80°C
Ecranare electromagnetică		EN 60947-5-6
Rezistența la #ocuri #i vibra#ii		30 g (11 ms) / 10-55 Hz (1 mm)
MTTF	[ani]	1253
Clasificare de siguranța		
Capacitanța internă Max.	[nF]	140; (per circuit electric de siguranța intrinsec)
Inductanța internă Max.	[μH]	130; (per circuit electric de siguranța intrinsec)
Date mecanice		
Greutate	[g]	164
Carcasa		rectangular
Mod de instalare		nu se poate monta îngropat
Dimensiuni	[mm]	40 x 26 x 26
Materiale		Capsula: PBT; Capac: PC
Afisaj / elemente de operare		
Display	Stare de funcționare	2 x LED, galben
Observații		
Unitate de ambalare		1 buc.

# NN5009



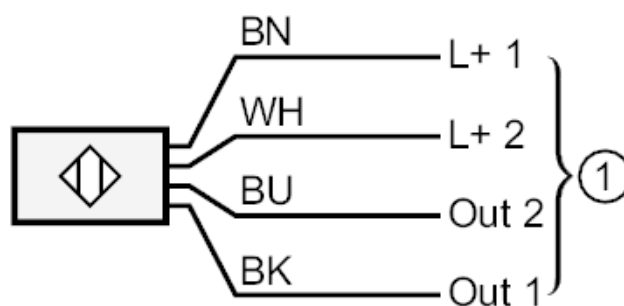
## Senzor inductiv NAMUR cu dubla actionare pentru valve

IND2004DN/1D/1G/2G

### Conectare electrică

Cablu: 2 m, silicon; 4 x 0,34 mm<sup>2</sup>

### Racord



1 = Conectare la amplificator NAMUR

Culorile conecticii :

BK = negru

BN = maro

BU = albastru

WH = alb