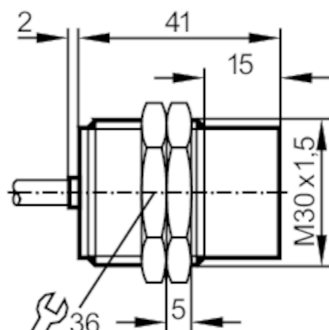




Senzor inductiv NAMUR

IIA2015-N/1D/1G/2G



Caracteristicile produsului

Model electric	NAMUR
Functii de iesire	normal închis
Distanță de comutare [mm]	15
Carcasa	Formă constructivă filet
Dimensiuni [mm]	M30 x 1,5 / L = 41

Date electrice

Conectare la amplificator de comutare	da
Amplificatoare de comutare	Conexiune la circuite de securitate intrinsecă având valori maxime : U = 15 V / I = 50 mA / P = 120 mW
Tensiunea nominală DC [V]	8,2; (1kΩ)
Tensiune de alimentare DC [V]	7,5...30; (la utilizare în exteriorul zonelor Ex)
Consum de energie [mA]	< 1; (invalid; conductiv: > 2,1)
Clasa de protecție	III

Iesiri

Model electric	NAMUR
Functii de iesire	normal închis
Curentul permanent pe iesirea de comutare DC [mA]	30; (la utilizare în exteriorul zonelor Ex)
Frecvența de comutare DC [Hz]	200

Raza de detecție

Distanță de comutare [mm]	15
Distanța reală de sesizare Sr [mm]	15 ± 10 %

Precizia / Devieri




Factor de corecție	oțel: 1 / Oțel inox: 0,7 / alama: 0,5 / Aluminiiu: 0,4 / Cupru: 0,3
Histerezis [% din Sr]	1...15
Devierea punctului de comutare [% din Sr]	-10...10

NI5004



Senzor inductiv NAMUR

IIA2015-N/1D/1G/2G

Condițiile mediului	
Temperatură de ambianță [°C]	-20...80
Protecție	IP 67
Teste / certificari	
Certificare	PTB 01 ATEX 2191; BVS 04 ATEX E153; TIIS TC16109; IECEx BVS 06.0003
Marcaj ATEX	 II 1G Ex ia IIB T6 Ga
	 II 2G Ex ia IIC T6 Gb
	 II 1D Ex ia IIIC T 90°C Da
Ecranare electromagnetică	EN 60947-5-6
Rezistența la #ocuri #i vibra#ii	30 g (11 ms) / 10-55 Hz (1 mm)
MTTF [ani]	4697
Clasificare de siguranță	
Capacitanța internă Max. [nF]	145
Inductanța internă Max. [μH]	110
Date mecanice	
Greutate [g]	221,5
Carcasa	Formă constructivă filet
Mod de instalare	nu se poate monta îngropat
Dimensiuni [mm]	M30 x 1,5 / L = 41
Desemnarea firului	M30 x 1,5
Materiale	alama cu strat de acoperire special; fata activa: PBT
Accesorii	
Accesorii (furnizate)	piulite de blocare: 2
Observații	
Unitate de ambalare	1 buc.

NI5004



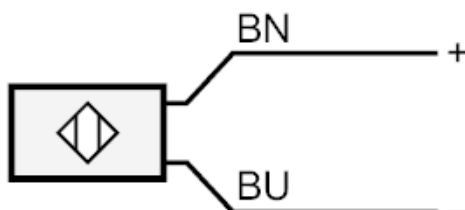
Senzor inductiv NAMUR

IIA2015-N/1D/1G/2G

Conectare electrică

Cablu: 2 m, PVC; 2 x 0,5 mm²

Racord



Culorile conecticii :

BN =

maro

BU =

albastru