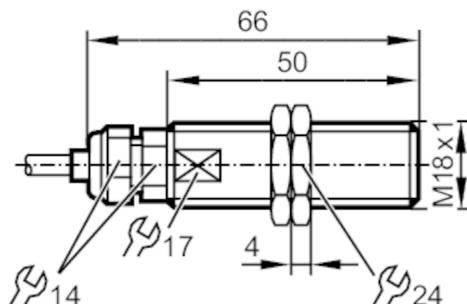


# MGT000



## Senzor magnetic

MGK2030-AKOA/R/2M



### Caracteristicile produsului

Model electric	PNP/NPN
Functii de iesire	normal deschis
Distanță de comutare [mm]	25; (raportata la magnet M 4.0)
Carcasa	Formă constructivă filet
Dimensiuni [mm]	M18 x 1 / L = 66

### Aplicatie

Caracteristici speciale	Carcasa complet metalica
Aplicatie	aplicatii cu temperaturi ridicate

### Date electrice

Tensiune de lucru [V]	2...250 AC/DC
Clasa de protectie	II
Protectie la polaritate inversa	da

### Iesiri

Model electric	PNP/NPN
Functii de iesire	normal deschis
Curentul permanent pe iesirea de comutare AC [mA]	1000
Curentul permanent pe iesirea de comutare DC [mA]	1000
Curentul pe termen scurt al iesirii de comutare [mA]	1000
Puterea de comutare Max. [W]	100
Protectie la scurtcircuit	nu
Protectie suprasarcina	nu

### Raza de detectie

Distanță de comutare [mm]	25; (raportata la magnet M 4.0)
Sensibilitate magnetică [mT]	7,5

### Condițiile mediului

Temperatură de ambianță [°C]	-40...180
Protectie	IP 65; IP 68; IP 69K

# MGT000



## Senzor magnetic

MGK2030-AKOA/R/2M

Teste / certificari		
Ecranare electromagnetica	EN 61000-4-2 ESD	kV CD / 8 kV AD
	EN 61000-4-3 HF radiat	10 V/m
	EN 61000-4-4 Burst	2 kV
	EN 61000-4-5 Surge	1,0 kV line to line, Ri: 2 Ohm
	EN 61000-4-6 HF conductanta	10 V
	EN 55011	Clasa B
Rezistență la șoc	EN 60947-5-1	
Rezistență la vibrații	EN 60947-5-1	
MTTF	[ani]	57078
Date mecanice		
Greutate	[g]	212
Carcasa		Formă constructivă filet
Dimensiuni	[mm]	M18 x 1 / L = 66
Desemnarea firului		M18 x 1
Materiale		Capsula: inox (1.4404 / 316L); fata activa: inox (1.4404 / 316L); piulite de blocare: alama
Moment strângere pentru presetupa	[Nm]	5
Moment de strângere	[Nm]	50
Carcasa complet metalica		da
Conectare electrică		
Protectie necesara		siguranta in miniatura conform IEC60127-2 pagina 1; ≤ 0,175 A; actionare rapida
Accesorii		
Accesorii (furnizate)		piulite de blocare: 2
Observații		
Unitate de ambalare		1 buc.

# MGT000



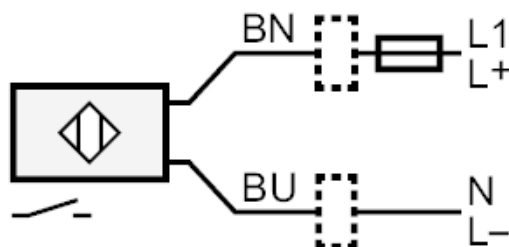
## Senzor magnetic

MGK2030-AKOA/R/2M

### Conectare electrică

Cablu: 2 m, silicon; 2 x 0,75 mm<sup>2</sup>

### Racord



Indicații siguranța în miniatura conform IEC60127-2 pagina 1  $\leq 0,175$  A acțiune rapidă

Culorile conecticii :

BN = maro  
BU = albastru