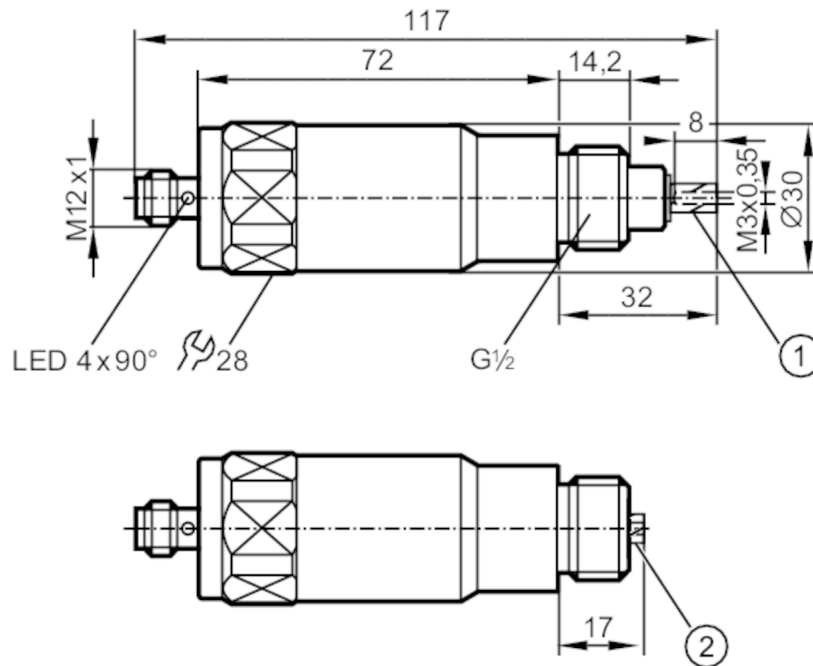


M95008



Senzor magnetic cu doua puncte de comutare pentru diagnoza franare

M9G4015PARKG/A/US



- 1: pozitia de invatare maxim
2: pozitia de invatare minim



Caracteristicile produsului

Functii de iesire 2 x normal deschis

Aplicatie

Caracteristici speciale contacte aurite

Date electrice

Tensiune de lucru [V] 10...36 DC; ("supply class 2" conform cULus)

Clasa de protectie III

Protectie la polaritate inversa da

Iesiri

Functii de iesire 2 x normal deschis

Caderea de tensiune Max. a iesirii de comutare DC [V] 5,4

Curent sarcină minim [mA] 2

Curent de scurgere Max. [mA] 0,5

Curentul permanent pe iesirea de comutare DC [mA] 100

Frecventa de comutare DC [Hz] 0,5

Protectie la scurtcircuit da

Tipul protectiei la scurt-circuit pe bază de impulsuri

Protectie suprasarcina da

Raza de detectie

Domeniu de masura [mm] 17...32

M95008



Senzor magnetic cu doua puncte de comutare pentru diagnoza franare

M9G4015PARKG/A/US

Precizia / Devieri

Histerezis	[mm]	0,1
------------	------	-----

Condițiile mediului

Temperatură de ambianță	[°C]	-40...70
-------------------------	------	----------

Protectie	IP 20; IP 67; (partea pistonului: IP 20; partea conectorului: IP 67)	
-----------	--	--

Teste / certificari

Ecranare electromagnetica	EN 61000-4-2 ESD	4 kV CD / 8 kV AD
	EN 61000-4-3 HF radiat	10 V/m
	EN 61000-4-4 Burst	2 kV
	EN 61000-4-6 HF conductanta	10 V
	EN 55011 emisie	Clasa B
MTTF	[ani]	349
Aprobare UL	Numar certificare UL	C001

Date mecanice

Greutate	[g]	238
Materiale	alama strat alb bronz; carcasa conector: PA; piston: Oțel inox	
Moment de strângere	[Nm]	< 20

Afisaj / elemente de operare

Display	Stare de funcționare	4 x 90° LED, roșu OUT 1
	Stare de funcționare	4 x 90° LED, galben OUT 2

Observații

Unitate de ambalare	1 buc.
---------------------	--------

Conectare electrică - mufa

Conector: 1 x M12; Contacte: aurit



M95008



Senzor magnetic cu doua puncte de comutare pentru
diagnoza franare

M9G4015PARKG/A/US

Racord

