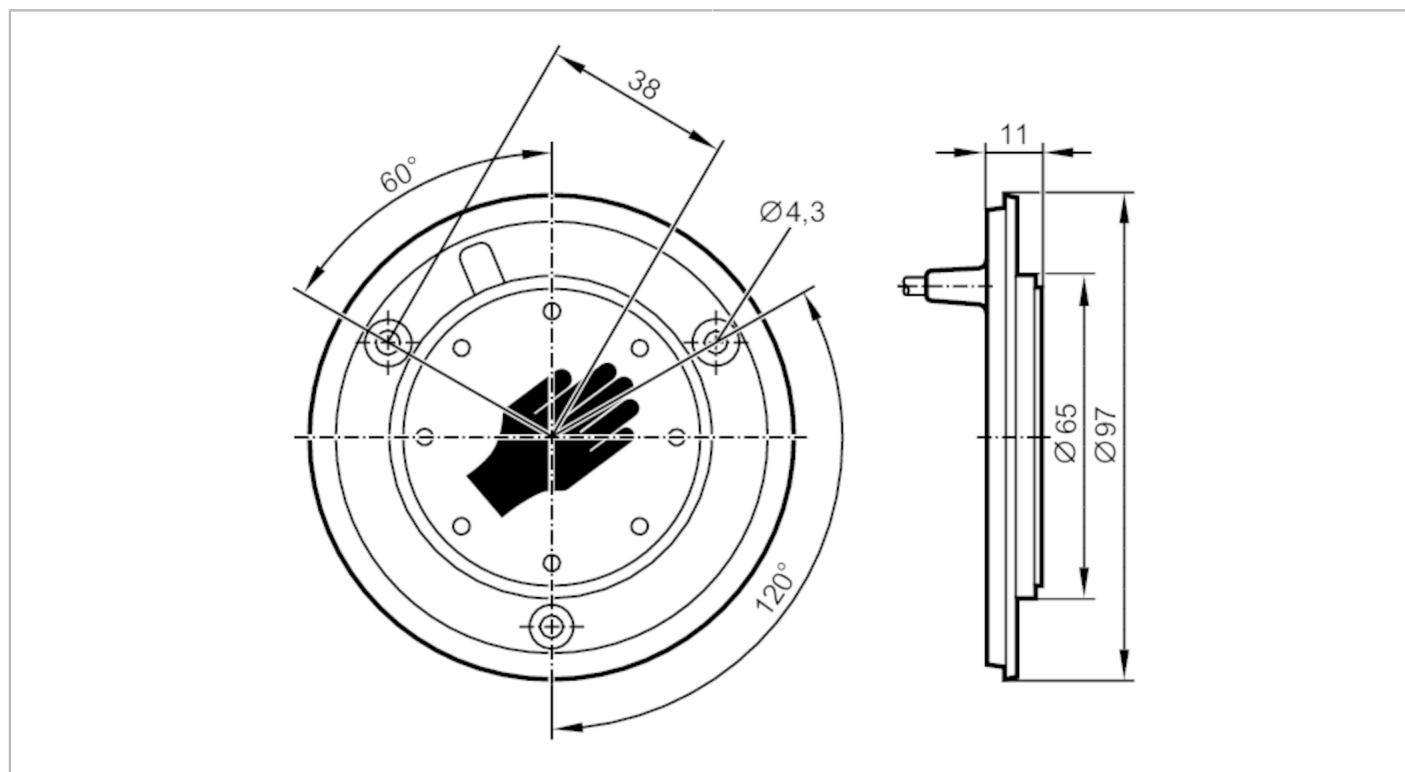


KT5020



Buton capacitiv

KTRDHOKGRBPKG/AM/US/0,3M



Caracteristicile produsului

Model electric	PNP
Functii de iesire	normal deschis
Dimensiuni [mm]	Ø 96,9 / L = 11

Aplicatie

Principiu de operare	dinamic
----------------------	---------

Date electrice

Tensiune de lucru [V]	12...30 DC
Consum de energie [mA]	30
Clasa de protectie	III
Protectie la polaritate inversa	da
Timpul maxim de intarziere la pornire [ms]	500

Iesiri


Model electric	PNP
Functii de iesire	normal deschis
Curentul permanent pe iesirea de comutare DC [mA]	200
Protectie la scurtcircuit	da
Protectie suprasarcina	da
Lungimea semnalului de iesire [ms]	300

KT5020



Buton capacitiv

KTRDHOKGRBPKG/AM/US/0,3M

Timpi de raspuns		
Timp reacție	[ms]	35
Condițiile mediului		
Temperatură de ambianță	[°C]	-40...85
Protectie		IP 67; IP 69K; (frontal)
Date mecanice		
Greutate	[g]	136,5
Dimensiuni	[mm]	Ø 96,9 / L = 11
Materiale		Suprafata de actionare: PA Grilamid TR 90UV transparent; Capsula: PC/ABS negru
Afișaj / elemente de operare		
Display	Stare de funcționare	8 x LED, roșu
	funcție	8 x LED, verde se poate activa prin PIN 2
Accesorii		
Accesorii (opțional)		Rama in diferite culori
Observații		
Unitate de ambalare		1 buc.
Conectare electrică		
Cablul: 0,3 m, PUR		
Conectare electrică - mufa		
Conector: 1 x M12		
		

Racord

