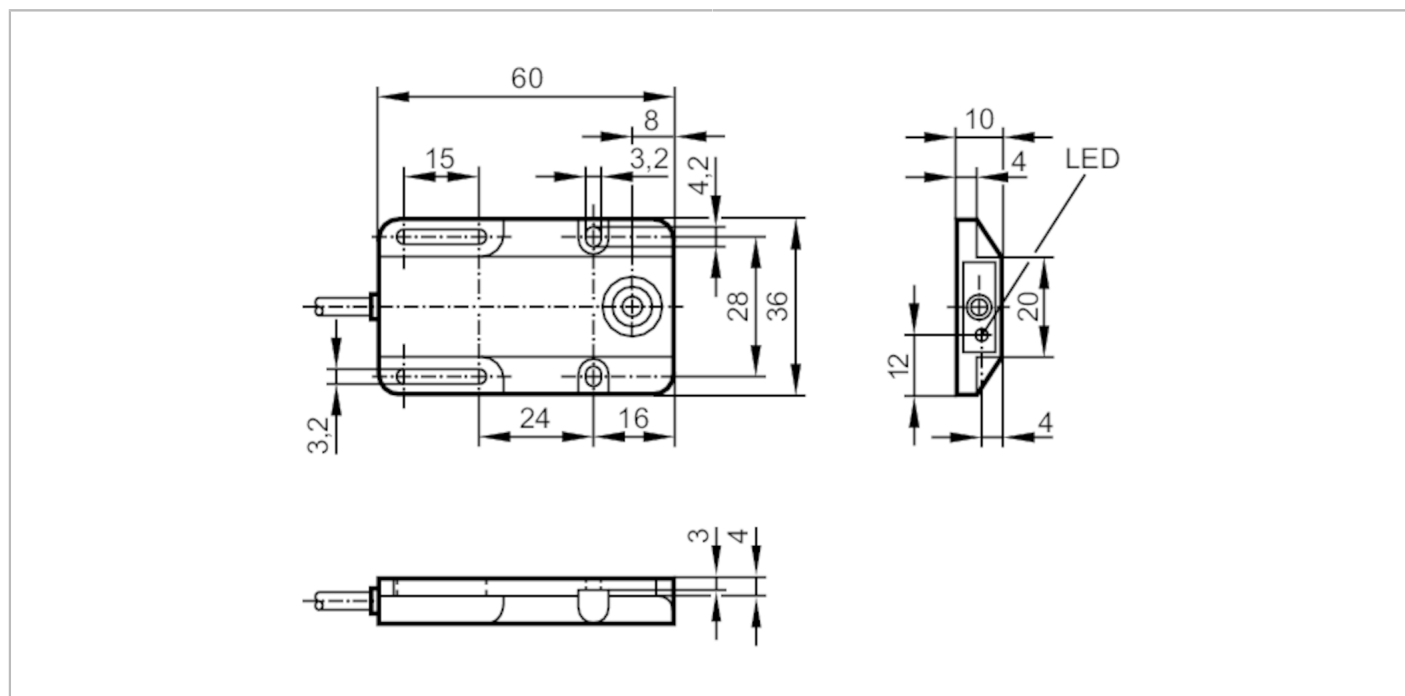




Senzor inductiv

"IW3008BPKG/8"/US100D"



Caracteristicile produsului

Model electric		PNP
Functii de iesire		normal deschis
Distanță de comutare [mm]		8
Carcasa		rectangular
Dimensiuni [mm]		60 x 36 x 10

Date electrice

Tensiune de lucru [V]		10...36 DC
Consum de energie [mA]		15; (24 V)
Clasa de protectie		II
Protectie la polaritate inversa		da

Iesiri

Model electric		PNP
Functii de iesire		normal deschis
Caderea de tensiune Max. a iesirii de comutare DC [V]		2,5
Curentul permanent pe iesirea de comutare DC [mA]		250
Frecventa de comutare DC [Hz]		300
Protectie la scurtcircuit		da
Protectie suprasarcina		da

Raza de detectie

Distanță de comutare [mm]		8
Distanța reala de sesizare S_r [mm]		$8 \pm 10 \%$
Distanța de operare [mm]		0...6,5

IW8501



Senzor inductiv

"IW3008BPKG/8"/US100D"

Precizia / Devieri		
Factor de corectie	oțel: 1 / Oțel inox: 0,7 / alama: 0,4 / Aluminiu: 0,3 / Cupru: 0,2	
Histerezis [% din Sr]	1...15	
Devierea punctului de comutare [% din Sr]	-10...10	
Condițiile mediului		
Temperatură de ambianță [°C]	-25...80	
Protectie	IP 67	
Teste / certificari		
Ecranare electromagnetica	EN 60947-5-2	
	EN 55011	Clasa B
Date mecanice		
Greutate [g]	72,575	
Carcasa	rectangular	
Mod de instalare	nu se poate monta îngropat	
Dimensiuni [mm]	60 x 36 x 10	
Materiale	PBT	
Afișaj / elemente de operare		
Display	Stare de funcționare	1 x LED, galben
Observații		
Unitate de ambalare	1 buc.	
Conectare electrică - mufa		
Cablul: 0,2 m, PVC; 3 x 0,14 mm ²		
Conector: 1 x M12		

IW8501



Senzor inductiv

"IW3008BPKG/8""/US100D"

Racord

