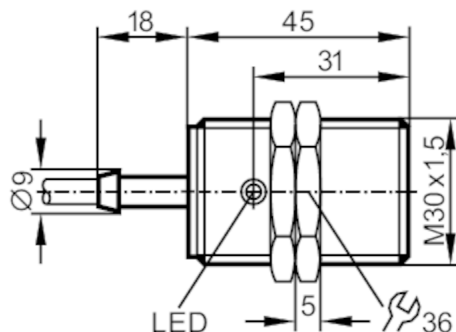




Senzor inductiv

IIB3010-BPKG/10M



Caracteristicile produsului

| | |
|---------------------------|--------------------------|
| Model electric | PNP |
| Functii de iesire | normal deschis |
| Distanță de comutare [mm] | 10 |
| Carcasa | Formă constructivă filet |
| Dimensiuni [mm] | M30 x 1,5 / L = 45 |

Date electrice

| | |
|---------------------------------|------------|
| Tensiune de lucru [V] | 18...36 DC |
| Consum de energie [mA] | 15; (24 V) |
| Clasa de protectie | III |
| Protectie la polaritate inversa | da |

Iesiri

| | |
|---|-----------------------|
| Model electric | PNP |
| Functii de iesire | normal deschis |
| Caderea de tensiune Max. a iesirii de comutare DC [V] | 2,5 |
| Curentul permanent pe iesirea de comutare DC [mA] | 125; (150 (...50 °C)) |
| Frecventa de comutare DC [Hz] | 300 |
| Protecție la scurtcircuit | da |
| Tipul protecției la scurt-circuit | pe bază de impulsuri |
| Protectie suprasarcina | da |

Raza de detectie

| | |
|------------------------------------|-----------|
| Distanță de comutare [mm] | 10 |
| Distanța reala de sesizare Sr [mm] | 10 ± 10 % |
| Distanța de operare [mm] | 0...8,1 |

Precizia / Devieri

| | |
|---|---|
| Factor de corectie | oțel: 1 / Oțel inox: 0,7 / alama: 0,4 / Aluminiiu: 0,3 / Cupru: 0,2 |
| Histerezis [% din Sr] | 1...15 |
| Devierea punctului de comutare [% din Sr] | -10...10 |

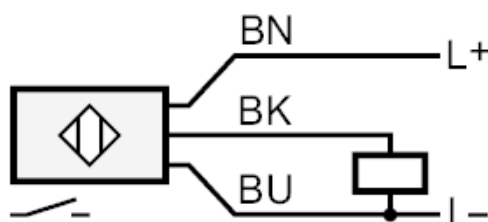
II5195



Senzor inductiv

IIB3010-BPKG/10M

| Condițiile mediului | | |
|--|----------------------|-----------------------------------|
| Temperatură de ambianță | [°C] | -25...80 |
| Protecție | | IP 67 |
| Teste / certificari | | |
| Ecranare electromagnetică | | EN 60947-5-2 |
| MTTF | [ani] | 2279 |
| Date mecanice | | |
| Greutate | [g] | 571,9 |
| Carcasa | | Formă constructivă filet |
| Mod de instalare | | montaj la același nivel |
| Dimensiuni | [mm] | M30 x 1,5 / L = 45 |
| Desemnarea firului | | M30 x 1,5 |
| Materiale | | alama nichelată; fata activa: PBT |
| Afisaj / elemente de operare | | |
| Display | Stare de funcționare | 1 x LED, galben |
| Accesorii | | |
| Accesorii (furnizate) | | piulite de blocare: 2 |
| Observații | | |
| Unitate de ambalare | | 1 buc. |
| Conectare electrică | | |
| Cablul: 10 m, PVC; 3 x 0,5 mm ² | | |
| Racord | | |



Culorile conecticii :

BN = maro
BU = albastru
BK = negru