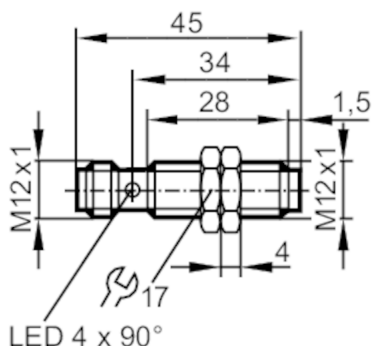


IFS340



Senzor inductiv

IFB4006QCPKG/US-104



Caracteristicile produsului

Model electric	PNP
Functii de iesire	complementar
Distanță de comutare [mm]	6
Carcasa	Formă constructivă filet
Dimensiuni [mm]	M12 x 1 / L = 45

Aplicatie

Caracteristici speciale	contacte aurite; Distanță de comutare mare
Aplicatie	Pentru aplicații industriale, mobile, de răcire și lubrifiere; Aplicații industriale / automatizare in fabrica

Date electrice

Tensiune de lucru [V]	10...30 DC
Consum de energie [mA]	< 10
Clasa de protectie	III
Protectie la polaritate inversa	da

Iesiri

Model electric	PNP
Functii de iesire	complementar
Caderea de tensiune Max. a iesirii de comutare DC [V]	2,5
Curentul permanent pe iesirea de comutare DC [mA]	100
Frecventa de comutare DC [Hz]	500
Protectie la scurtcircuit	da
Protectie suprasarcina	da

Raza de detectie

Distanță de comutare [mm]	6
Distanța reala de sesizare Sr [mm]	6 ± 10 %
Distanța de operare [mm]	0...4,86
Distanță de comutare mare	da

Precizia / Devieri

Factor de corectie	oțel: 1 / Oțel inox: 0,7 / alama: 0,4 / Aluminiu: 0,4 / Cupru: 0,3
--------------------	--

IFS340



Senzor inductiv

IFB4006QCPKG/US-104

Histerezis	[% din Sr]	1...15
Devierea punctului de comutare	[% din Sr]	-10...10

Condițiile mediului

Temperatură de ambianță	[°C]	-40...85
Protecție		IP 65; IP 66; IP 67; IP 68; IP 69K

Teste / certificari

Ecranare electromagnetă	EN 61000-4-2 ESD	4 kV CD / 8 kV AD
	EN 61000-4-3 HF radiat	10 V/m
	EN 61000-4-4 Burst	2 kV
	EN 61000-4-6 HF conductanta	10 V
Rezistența la vibrații	EN 60068-2-6 Fc	20 g (10...3000 Hz) / 50 cicluri de mers pe frecvență; 1 octava pe minut în 3 axe
Rezistență la șoc	EN 60068-2-27 Ea	100 g 11 ms semi-sinus; 3 socuri fiecare în fiecare direcție a celor trei axe de coordonate
Rezistența la socuri repetate	EN 60068-2-27	40 g 6 ms; 4000 de socuri fiecare în fiecare direcție a celor trei axe de coordonate
Schimbări rapide de temperatură	EN 60068-2-14 Nc	TA = -40 °C; TB = 85 °C; t1 = 30 min; t2 = < 10 s; 50 cicluri
MTTF	[ani]	364
Software încorporat inclus		nu
Aprobare UL	Numar certificare UL	A037

Date mecanice

Greutate	[g]	24,6
Carcasa		Formă constructivă filet
Mod de instalare		ecranare quasi
Dimensiuni	[mm]	M12 x 1 / L = 45
Desemnarea firului		M12 x 1
Materiale		alama strat alb bronz; fata activa: PBT portocaliu; Indicator LED: PEI; piulite de blocare: alama strat alb bronz
Moment de strângere	[Nm]	7

Afisaj / elemente de operare

Display	Stare de funcționare	4 x LED, galben
---------	----------------------	-----------------

Accesorii

Articole livrate		piulite de blocare: 2
------------------	--	-----------------------

Observații

Unitate de ambalare		1 buc.
---------------------	--	--------

IFS340



Senzor inductiv

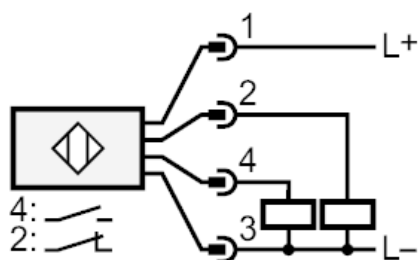
IFB4006QCPKG/US-104

Conectare electrică - mufa

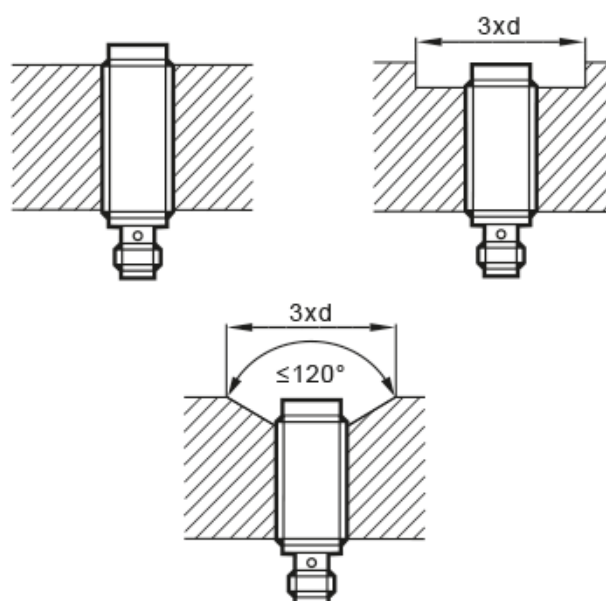
Conector: 1 x M12; codificare: A; Contacte: aurit



Racord



diagrame si grafice



Montaj