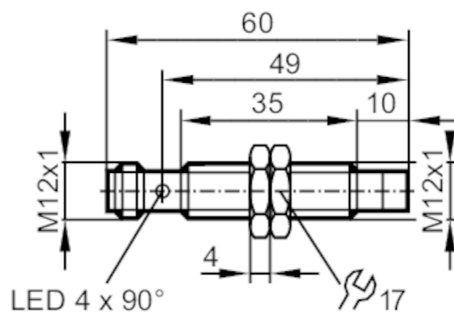




## Senzor inductiv

IFK3010-BPKG/K1/US-104



### Caracteristicile produsului

Model electric	PNP
Functii de iesire	normal deschis
Distanță de comutare [mm]	10
Carcasa	Formă constructivă filet
Dimensiuni [mm]	M12 x 1 / L = 60

### Aplicatie

Caracteristici speciale	contacte aurite; Distanță de comutare mare; Factor corecție K=1; Imun la camp electromagnetic
Aplicatie	Pentru aplicații industriale, mobile, de răcire și lubrifiere; Aplicații industriale / automatizare în fabrica
Imun la camp electromagnetic	da
Max. Imunitate la câmp electromagnetic [mT]	300

### Date electrice

Tensiune de lucru [V]	10...30 DC
Consum de energie [mA]	< 20
Clasa de protecție	III
Protecție la polaritate inversa	da

### Iesiri

Model electric	PNP
Functii de iesire	normal deschis
Caderea de tensiune Max. a iesirii de comutare DC [V]	2,5
Curentul permanent pe iesirea de comutare DC [mA]	100
Frecvența de comutare DC [Hz]	2000
Protecție la scurtcircuit	da
Protecție suprasarcina	da

# IFS286



## Senzor inductiv

IFK3010-BPKG/K1/US-104

Raza de detectie		
Distanță de comutare [mm]		10
Distanța reală de sesizare Sr [mm]		10 ± 10 %
Distanța de operare [mm]		0...8,1
Distanță de comutare mare		da
Precizia / Devieri		
Factor de corectie	oțel: 1 / Oțel inox: 1 / alama: 1 / Aluminiu: 1 / Cupru: 1	
Histerezis [% din Sr]		3...15
Devierea punctului de comutare [% din Sr]		-10...10
Factor corecție K=1		da
Condițiile mediului		
Temperatură de ambianță [°C]		-40...85
Protecție	IP 65; IP 66; IP 67; IP 68; IP 69K	
Teste / certificari		
Ecranare electromagnetică	EN 61000-4-2 ESD	4 kV CD / 8 kV AD
	EN 61000-4-3 HF radiat	10 V/m
	EN 61000-4-4 Burst	2 kV
	EN 61000-4-6 HF conductanta	10 V
	EN 55011	Clasa B
Rezistența la vibrații	EN 60068-2-6 Fc	20 g (10...3000 Hz) / 50 cicluri de mers pe frecvență; 1 octava pe minut în 3 axe
Rezistență la șoc	EN 60068-2-27 Ea	100 g 11 ms semi-sinus; 3 socuri fiecare în fiecare direcție a celor trei axe de coordonate
Rezistența la socuri repetate	EN 60068-2-27	40 g 6 ms; 4000 de socuri fiecare în fiecare direcție a celor trei axe de coordonate
Schimbări rapide de temperatură	EN 60068-2-14 Na	TA = -40 °C; TB = 85 °C; t1 = 30 min; t2 = < 10 s; 50 cicluri
Test pulverizare soluție salină	EN 60068-2-52 Kb	nivel severitate 5 (4 cicluri test)
MTTF [ani]		474
Software încorporat inclus		da
Aprobare UL	Ta	-25...70 °C
	Enclosure type	Type 1
	tensiune de alimentare	Limited Voltage/Current
	Numar certificare UL	A005
	UL numar fisier	E174191
Date mecanice		
Greutate [g]		26,3
Carcasa	Formă constructivă filet	
Mod de instalare	nu se poate monta îngropat	
Dimensiuni [mm]	M12 x 1 / L = 60	
Desemnarea firului	M12 x 1	
Materiale	alama strat alb bronz; fata activa: LCP alb; Indicator LED: PEI; piulite de blocare: alama strat alb bronz	
Afisaj / elemente de operare		
Display	Stare de funcționare	4 x LED, galben

## Senzor inductiv

IFK3010-BPKG/K1/US-104

### Accesorii

Articole livrate \_\_\_\_\_ piulite de blocare: 2

### Observații

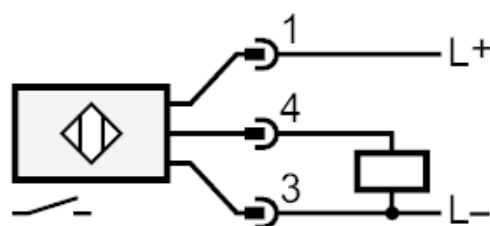
Unitate de ambalare \_\_\_\_\_ 1 buc.

### Conectare electrică - mufa

Conector: 1 x M12; Contacte: aurit



### Racord



### diagrame si grafice

Montaj

