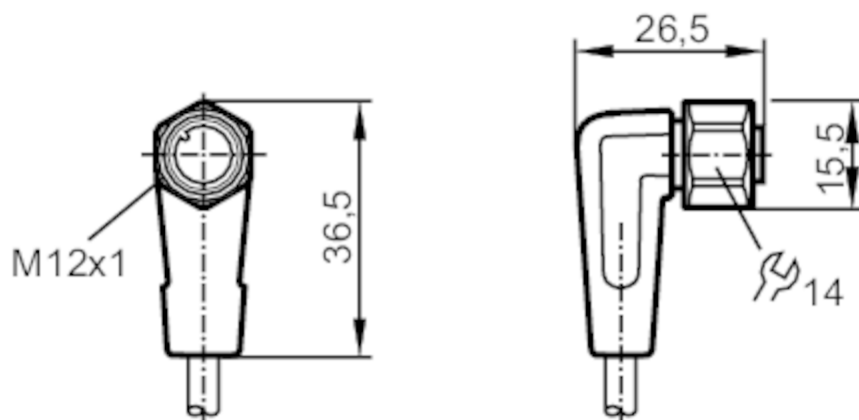


# EVT393



## Cabluri de conectare cu mufa

ADOAH050VAS0002G05



### Aplicatie

Caracteristici speciale	fără silicon; contacte aurite; cablu ecranat; Adecvat portcablu
Aplicatie	medii igienice si umede din industria alimentara
Fără silicon	da

### Date electrice

Tensiune de lucru [V]	< 30 AC / < 36 DC
Clasa de protectie	III
Curent total Max. [A]	4; (cULus: 3)

### Condițiile mediului

Temperatură de ambianță [°C]	-25...100
Nota cu privire la temperatura ambientală	cULus: ...50 °C
Temperatura ambientală (variabilă) [°C]	5...100
Nota despre temperatura mediului	cULus: ...50 °C
Protectie	IP 65; IP 67; IP 68; IP 69K



## Cabluri de conectare cu mufa

ADOAH050VAS0002G05

Date mecanice		
Greutate [g]	113,7	
Dimensiuni [mm]	26,5 x 15,5 x 36,5	
Materiale	Capsula: PVC portocaliu; Etanșare: EPDM	
Material piuliță	inox (1.4404 / 316L)	
Adecvat portcablu	da	
Adecvat portcablu	Rază de îndoire la aplicații flexibile	min. 10 x diametrul cablului
	Viteză lucru	max. 3,3 m/s la 5 m lungime lucru orizontală și accelerație max. de 5 m/s <sup>2</sup>
	Ciclii îndoire	> 1 Mio.
	Deformare la torsiune	± 180 °/m

Observații	
Unitate de ambalare	1 buc.

Conectare electrică	
Cablul: 2 m, PVC, portocaliu, Ø 5,2 mm, ecranat; 5 x 0,25 mm <sup>2</sup> (32 x Ø 0,1 mm )	

Conectare electrică - Conector mama	
Conector: 1 x M12, cu cot; Blocare: inox (1.4404 / 316L); Contacte: aurit; Moment de strângere: 0,6...1,5 Nm; Cablu de conectare ecranat: Ecranul nu este conectat	

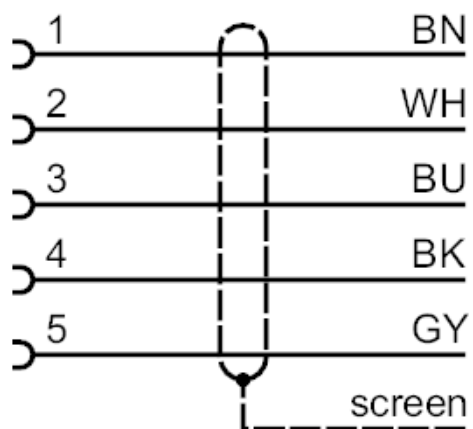




## Cabluri de conectare cu mufa

ADOAH050VAS0002G05

### Racord



Culorile conecticii :

BK =	negru
BN =	maro
BU =	albastru
GY =	gri
WH =	alb