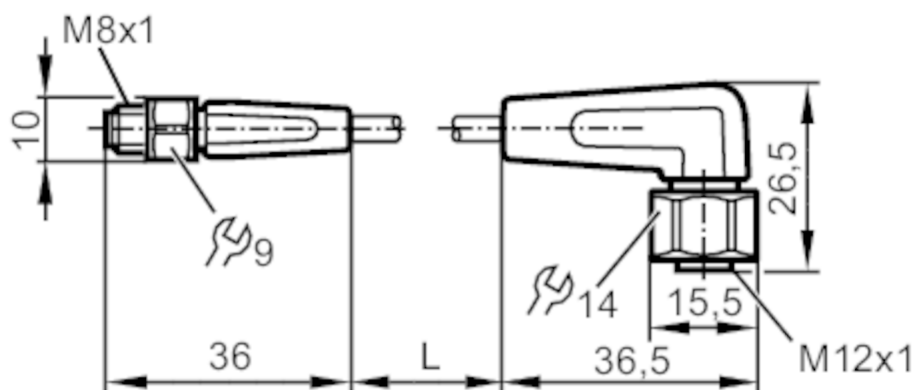


EVT269



Cablu de conectare

VDOAH030VAS0005E03STGF030VAS



Aplicatie

Caracteristici speciale	fără silicon; contacte aurite; Adecvat portcablu
Aplicatie	medii igienice si umede din industria alimentara
Fără silicon	da

Date electrice

Tensiune de lucru [V]	< 50 AC / < 60 DC
Clasa de protectie	III
Curent total Max. [A]	3

Condițiile mediului

Temperatură de ambianță [°C]	-25...80
Nota cu privire la temperatura ambientală	cULus: ...50
Temperatura ambientală (variabilă) [°C]	5...80
Nota despre temperatura mediului	cULus: ...50
Protectie	IP 65; IP 67; IP 68; IP 69K



Cablu de conectare

VDOAH030VAS0005E03STGF030VAS

Date mecanice		
Greutate [g]	194	
Dimensiuni [mm]	10 x 10 x 36	
Materiale	Capsula: PVC portocaliu; Etanșare: EPDM	
Material piuliță	inox (1.4404 / 316L) / inox (1.4404 / 316L)	
Adecvat portcablu	da	
Adecvat portcablu	Rază de îndoire la aplicații flexibile	min. 10 x diametrul cablului
	Viteză lucru	max. 3,3 m/s la 5 m lungime lucru orizontală și accelerație max. de 5 m/s ²
	Ciclii îndoire	> 1 Mio.
	Deformare la torsiune	± 180 °/m

Observații	
Unitate de ambalare	1 buc.

Conectare electrică - mufa

Conector: 1 x M8, drept; Blocare: inox (1.4404 / 316L); Contacte: aurit; Moment de strângere: 0,3...0,5 Nm



Conectare electrică

Cablu: 5 m, PVC, portocaliu, Ø 4,9 mm; 3 x 0,34 mm² (42 x Ø 0,1 mm)

Racord



Conectare electrică - Conector mama

Conector: 1 x M12, cu cot; Blocare: inox (1.4404 / 316L); Contacte: aurit; Moment de strângere: 0,6...1,5 Nm

EVT269



Cablu de conectare

VDOAH030VAS0005E03STGF030VAS

