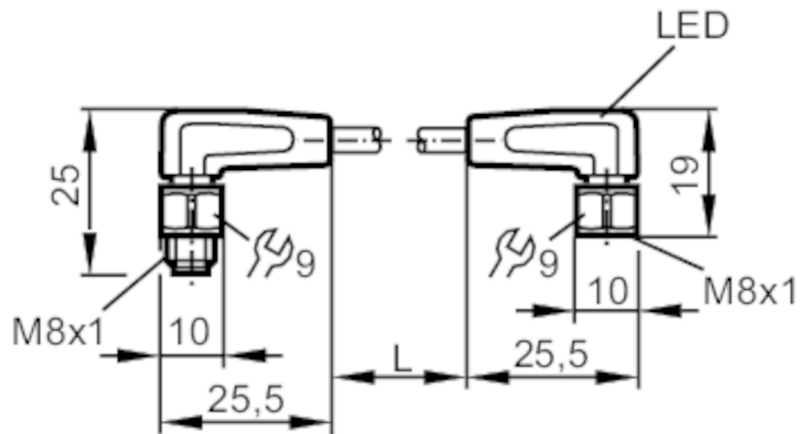


EVT172



Cablu de conectare

VDOAF032VAS00,3E03STAF030VAS



Aplicatie

| | |
|-------------------------|--|
| Caracteristici speciale | fără silicon; contacte aurite; Adecvat portcablu |
| Aplicatie | medii igienice si umede din industria alimentara |
| Fără silicon | da |

Date electrice

| | |
|-----------------------|------------|
| Tensiune de lucru [V] | 10...36 DC |
| Clasa de protectie | III |
| Curent total Max. [A] | 3 |

Iesiri

| | |
|----------------|-----|
| Model electric | PNP |
|----------------|-----|

Condițiile mediului

| | |
|---|-----------------------------|
| Temperatură de ambianță [°C] | -25...80 |
| Nota cu privire la temperatura ambientală | cULus: ...50 °C |
| Temperatura ambientală (variabilă) [°C] | 5...80 |
| Nota despre temperatura mediului | cULus: ...50 °C |
| Protectie | IP 65; IP 67; IP 68; IP 69K |

Teste / certificari

| | |
|------------|-------|
| MTTF [ani] | 31710 |
|------------|-------|

EVT172



Cablu de conectare

VDOAF032VAS00,3E03STAF030VAS

| Date mecanice | | |
|-------------------|---|--|
| Greutate [g] | 29,9 | |
| Dimensiuni [mm] | 10 x 25 x 25,5 | |
| Materiale | Capsula: PVC portocaliu; Etanșare: EPDM | |
| Material piuliță | inox (1.4404 / 316L) / inox (1.4404 / 316L) | |
| Adecvat portcablu | da | |
| Adecvat portcablu | Rază de îndoire la aplicații flexibile | min. 10 x diametrul cablului |
| | Viteză lucru | max. 3,3 m/s la 5 m lungime lucru orizontală și accelerație max. de 5 m/s ² |
| | Ciclii îndoire | > 1 Mio. |
| | Deformare la torsiune | ± 180 °/m |

| Afisaj / elemente de operare | | |
|------------------------------|----------------------|-----------------|
| Display | Stare de funcționare | 1 x LED, galben |
| | Operare | 1 x LED, verde |

| Observații | |
|---------------------|--------|
| Unitate de ambalare | 1 buc. |

Conectare electrică - mufa

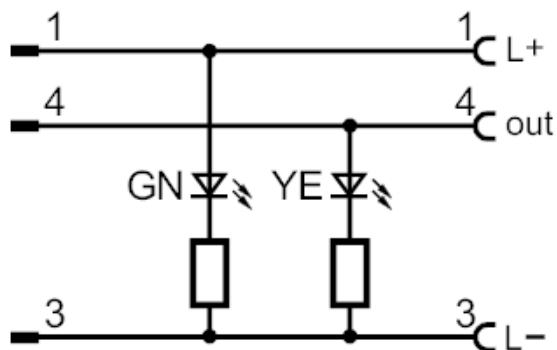
Conector: 1 x M8, cu cot; Blocare: inox (1.4404 / 316L); Contacte: aurit; Moment de strângere: 0,3...0,5 Nm



Conectare electrică

Cablu: 0,3 m, PVC, portocaliu, Ø 4,9 mm; 3 x 0,34 mm² (42 x Ø 0,1 mm)

Racord



Conectare electrică - Conector mama

Conector: 1 x M8, cu cot; Blocare: inox (1.4404 / 316L); Contacte: aurit; Moment de strângere: 0,3...0,5 Nm

EVT172



Cablu de conectare

VDOAF032VAS00,3E03STAF030VAS

