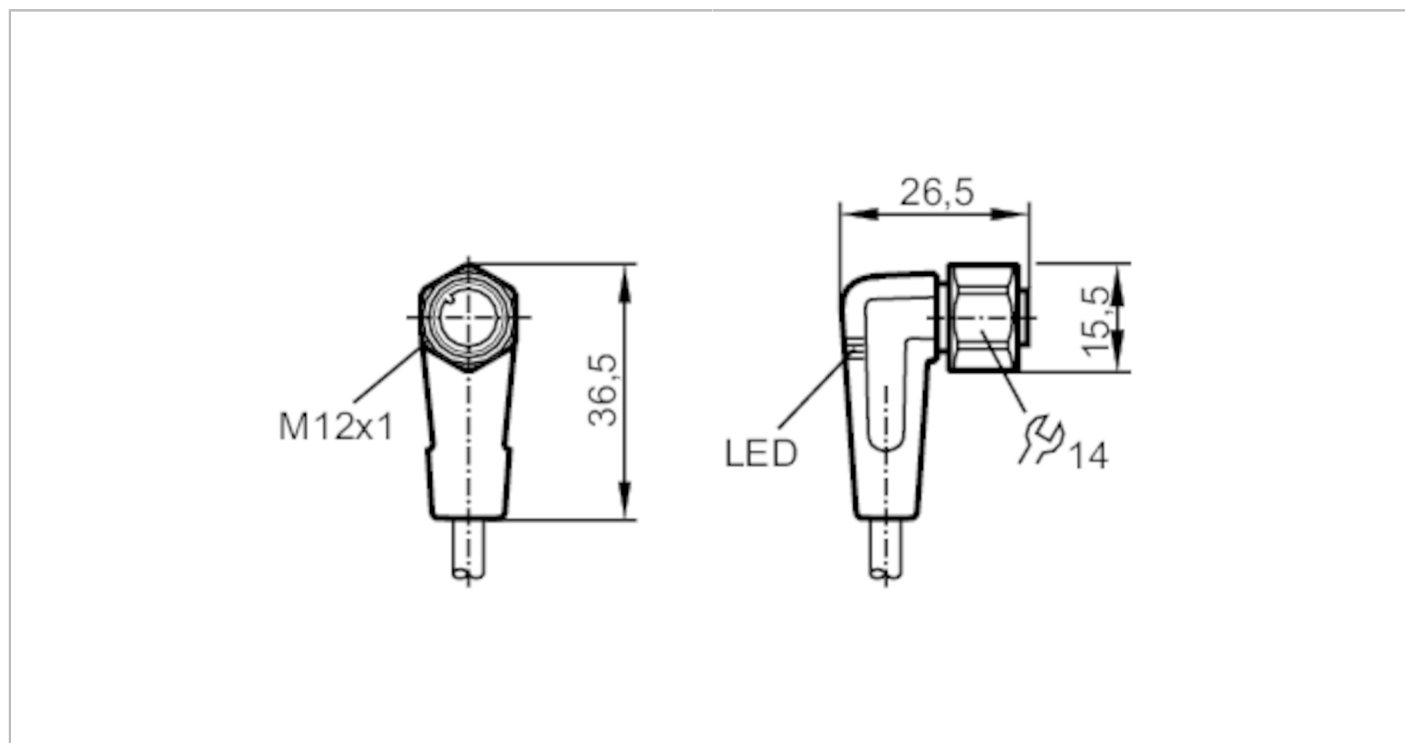


EVT070



Cabluri de conectare cu mufa

ADOAH043VAS0050E04



Aplicatie	
Caracteristici speciale	fără silicon; contacte aurite; Adecvat portcablu
Aplicatie	medii igienice si umede din industria alimentara
Fără silicon	da
Date electrice	
Tensiune de lucru [V]	10...36 DC
Clasa de protectie	II
Curent total Max. [A]	4
Iesiri	
Model electric	PNP
Condițiile mediului	
Temperatură de ambianță [°C]	-25...100
Nota cu privire la temperatura ambientala	cULus: ...50
Temperatura ambientala (variabila) [°C]	5...100
Nota despre temperatura mediului	cULus: ...50
Protectie	IP 65; IP 67; IP 68; IP 69K
Teste / certificari	
MTTF [ani]	20027

EVT070



Cabluri de conectare cu mufa

ADOAH043VAS0050E04

Date mecanice		
Greutate [g]	1834	
Dimensiuni [mm]	26,5 x 15,5 x 36,5	
Materiale	Capsula: PVC negru transparent; Etanșare: EPDM	
Material piuliță	inox (1.4404 / 316L)	
Adecvat portcablu	da	
Adecvat portcablu	Rază de îndoire la aplicații flexibile	min. 10 x diametrul cablului
	Viteză lucru	max. 3,3 m/s la 5 m lungime lucru orizontală și accelerație max. de 5 m/s ²
	Ciclii îndoire	> 1 Mio.
	Deformare la torsiune	± 180 °/m

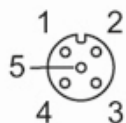
Afisaj / elemente de operare		
Display	Stare de funcționare	2 x LED, galben
	Operare	1 x LED, verde

Observații	
Unitate de ambalare	1 buc.

Conectare electrică	
Cablul: 50 m, PVC, portocaliu, Ø 4,9 mm; 4 x 0,34 mm ² (42 x Ø 0,1 mm)	

Conectare electrică - Conector mama

Conector: 1 x M12, cu cot; Blocare: inox (1.4404 / 316L); Contacte: aurit; Moment de strângere: 0,6...1,5 Nm



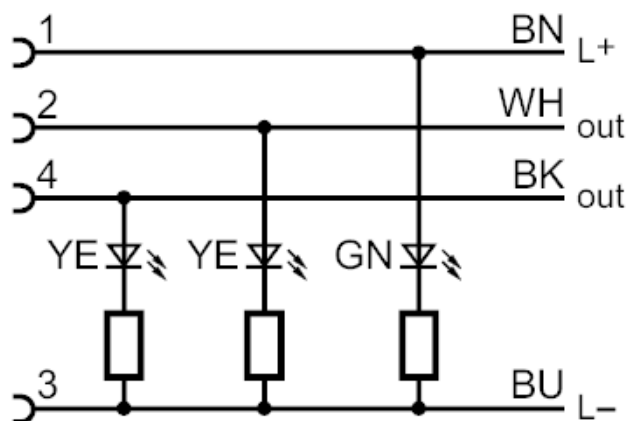
EVT070



Cabluri de conectare cu mufa

ADOAH043VAS0050E04

Racord



Culorile conecticii :

BK =	negru
BN =	maro
BU =	albastru
WH =	alb