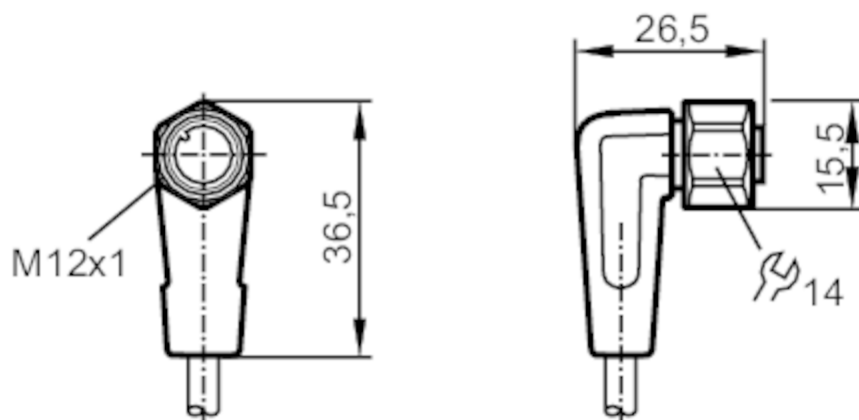


# EVT068



## Cabluri de conectare cu mufa

ADOAH040VAS0060E04



### Aplicatie

Caracteristici speciale	fără silicon; contacte aurite; Adecvat portcablu
Aplicatie	medii igienice si umede din industria alimentara
Fără silicon	da

### Date electrice

Tensiune de lucru [V]	< 250 AC / < 300 DC
Clasa de protectie	II
Curent total Max. [A]	4

### Condițiile mediului

Temperatură de ambianță [°C]	-25...100
Nota cu privire la temperatura ambientala	cULus: ...50
Temperatura ambientala (variabila) [°C]	5...100
Nota despre temperatura mediului	cULus: ...50
Protectie	IP 65; IP 67; IP 68; IP 69K



## Cabluri de conectare cu mufa

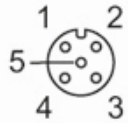
ADOAH040VAS0060E04

Date mecanice		
Greutate [g]	2190	
Dimensiuni [mm]	26,5 x 15,5 x 36,5	
Materiale	Capsula: PVC portocaliu; Etanșare: EPDM	
Material piuliță	inox (1.4404 / 316L)	
Adecvat portcablu	da	
Adecvat portcablu	Rază de îndoire la aplicații flexibile	min. 10 x diametrul cablului
	Viteză lucru	max. 3,3 m/s la 5 m lungime lucru orizontală și accelerație max. de 5 m/s <sup>2</sup>
	Ciclii îndoire	> 1 Mio.
	Deformare la torsiune	± 180 °/m

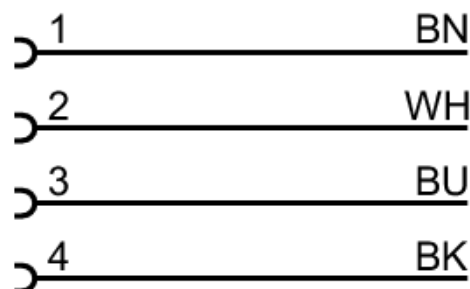
Observații	
Unitate de ambalare	1 buc.

Conectare electrică	
Cablul: 60 m, PVC, portocaliu, Ø 4,9 mm; 4 x 0,34 mm <sup>2</sup> (42 x Ø 0,1 mm)	

Conectare electrică - Conector mama	
Conector: 1 x M12, cu cot; Blocare: inox (1.4404 / 316L); Contacte: aurit; Moment de strângere: 0,6...1,5 Nm	



## Racord



Culorile conecticii :

BK =	negru
BN =	maro
BU =	albastru
WH =	alb