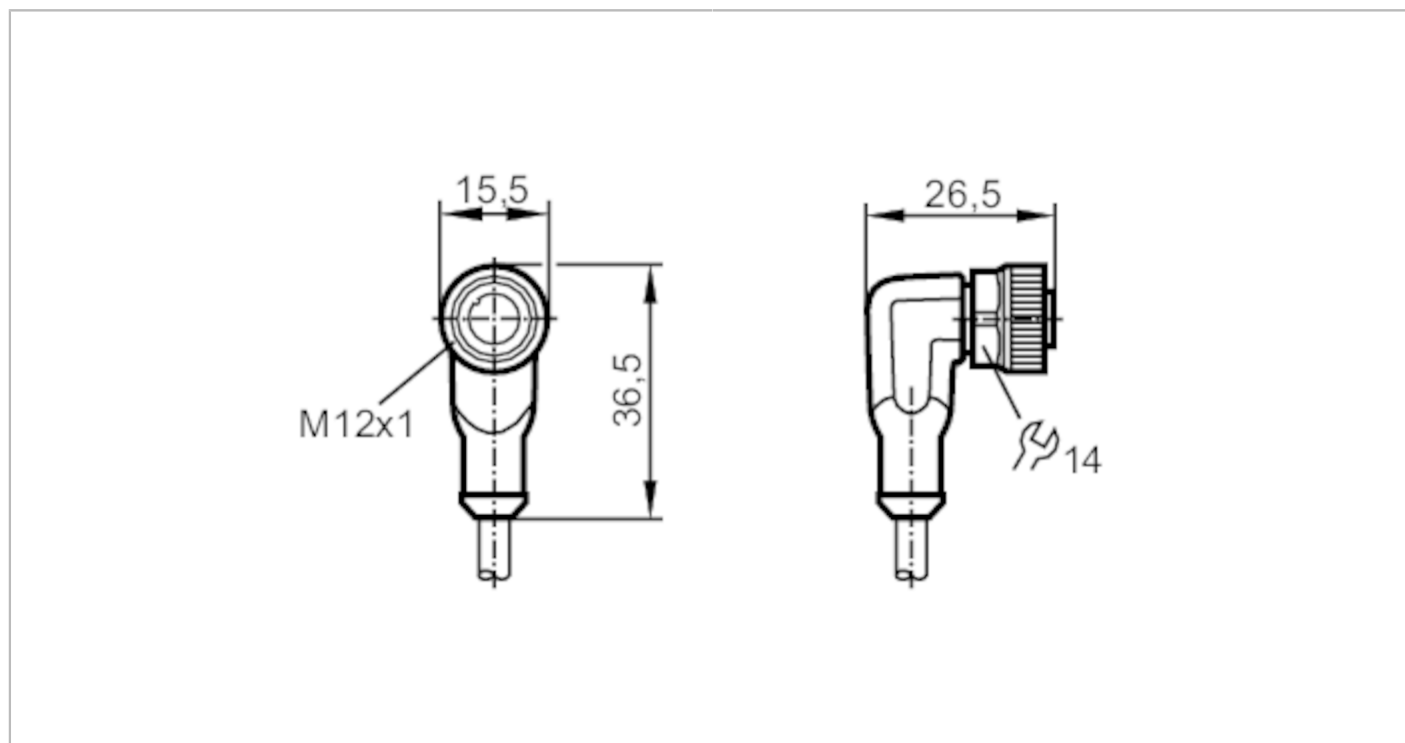


Cabluri de conectare cu mufa

ADOAH040ZDB0005E04



Aplicatie		
Caracteristici speciale	fără silicon; contacte aurite; Adecvat portcablu	
Fără silicon	da	
Date electrice		
Tensiune de lucru [V]	< 250 AC / < 300 DC	
Clasa de protectie	II	
Curent total Max. [A]	4	
Condițiile mediului		
Temperatură de ambianță [°C]	-25...70	
Temperatura ambientala (variabila) [°C]	5...70	
Protectie	IP 65; IP 67	
Date mecanice		
Greutate [g]	180,5	
Dimensiuni [mm]	26,5 x 15,5 x 36,5	
Materiale	Capsula: TPU portocaliu; Etanșare: FKM	
Material piuliță	alama, nichelată	
Adecvat portcablu	da	
Adecvat portcablu	Rază de îndoire la aplicații flexibile	min. 10 x diametrul cablului
	Viteză lucru	max. 3,3 m/s la 5 m lungime lucru orizontală și accelerație max. de 5 m/s ²
	Ciclii îndoire	> 5 Mio.
	Deformare la torsiune	± 180 °/m

EVS024



Cabluri de conectare cu mufa

ADOAH040ZDB0005E04

Observații

Unitate de ambalare

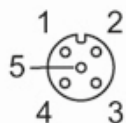
1 buc.

Conectare electrică

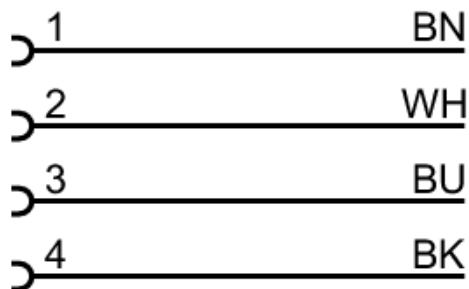
Cablu: 5 m, PVC, negru, Ø 4,5 mm; 4 x 0,25 mm² (14 x Ø 0,15 mm)

Conectare electrică - Conector mama

Conector: 1 x M12, cu cot; Blocare: alama, nichelată; Contacte: aurit; Moment de strângere: 0,6...1,5 Nm



Racord



Culorile conecticii :

BK = negru
BN = maro
BU = albastru
WH = alb