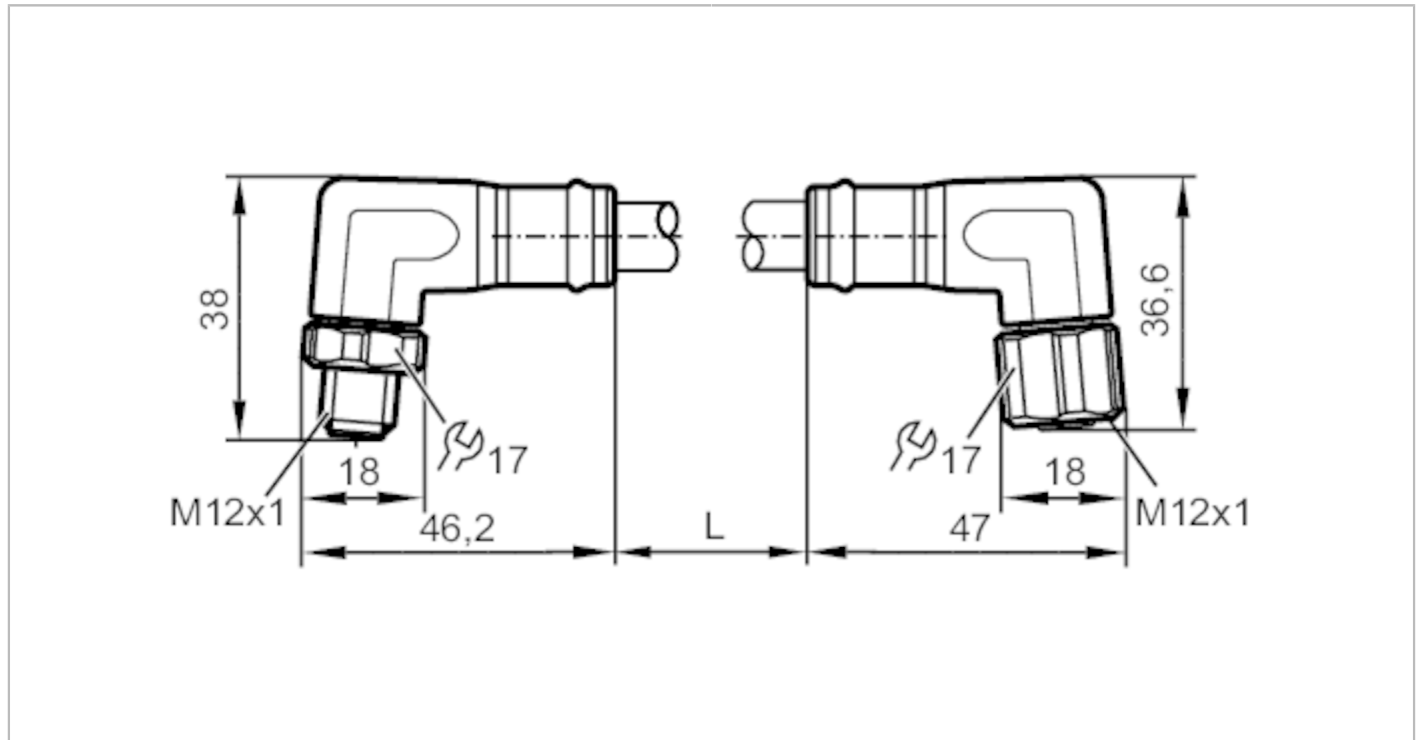


# EVF643



## Cablu de conectare

VDOAE050VAS0020P05STAE050VAS



Aplicatie	
Caracteristici speciale	fără silicon; Fara Halogen; contacte aurite; Adecvat portcablu
Execuție	Cablu de alimentare, codificat L
Aplicatie	Utilizare in zone cu umiditate si in industria alimentara
Fără silicon	da
Date electrice	
Tensiune de lucru [V]	63 DC
Clasa de protectie	III
Curent total Max. [A]	16
Condițiile mediului	
Temperatură de ambianță [°C]	-25...100
Temperatura depozitare [°C]	-25...55
Umiditate la depozitare [%]	10...100
Alte condiții climatice pentru stocare conform categoriei declarate	1K22/ DIN 60721-3-1
Protectie	IP 65; IP 67; IP 69K

# EVF643



## Cablu de conectare

VDOAE050VAS0020P05STAE050VAS

Date mecanice		
Greutate [g]	3801,55	
Material turnat	PP	
Material piuliță	inox (1.4404 / 316L)	
Material de etansare	EPDM	
Adecvat portcablu	da	
Adecvat portcablu	Rază de îndoire la aplicații flexibile	min. 10 x diametrul cablului
	Viteză lucru	max. 3,3 m/s la 5 m lungime lucru orizontală și accelerație max. de 5 m/s <sup>2</sup>
	Ciclii îndoire	> 1 Mio.
	Deformare la torsiune	± 180 °/m

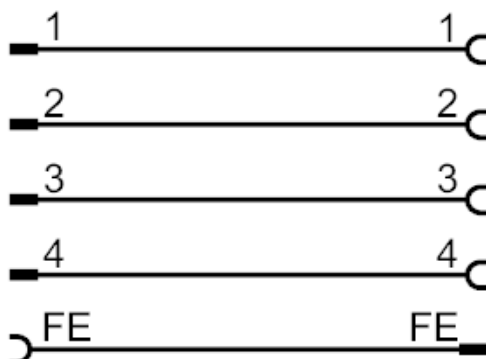
Observații	
Unitate de ambalare	1 buc.

Conectare electrică	
Cablu: 20 m, MPPE, Fara Halogen, gri, Ø 10,1 mm; 5 x 2,5 mm <sup>2</sup> (141 x Ø 0,15 mm)	

Conectare electrică - mufa	
Conector: 1 x M12, cu cot; codificare: L; Corp turnat: PP, gri; Blocare: inox (1.4404 / 316L); Contacte: aurit; Moment de strângere: 0,6...1,2 Nm	



Conectare electrică - 2	
Racord	



Conectare electrică - Conector mama	
Conector: 1 x M12, cu cot; codificare: L; Corp turnat: PP, gri; Blocare: inox (1.4404 / 316L); Etanșare: EPDM; Contacte: aurit; Moment de strângere: 0,6...1,2 Nm	

# EVF643



## Cablu de conectare

VDOAE050VAS0020P05STAE050VAS

