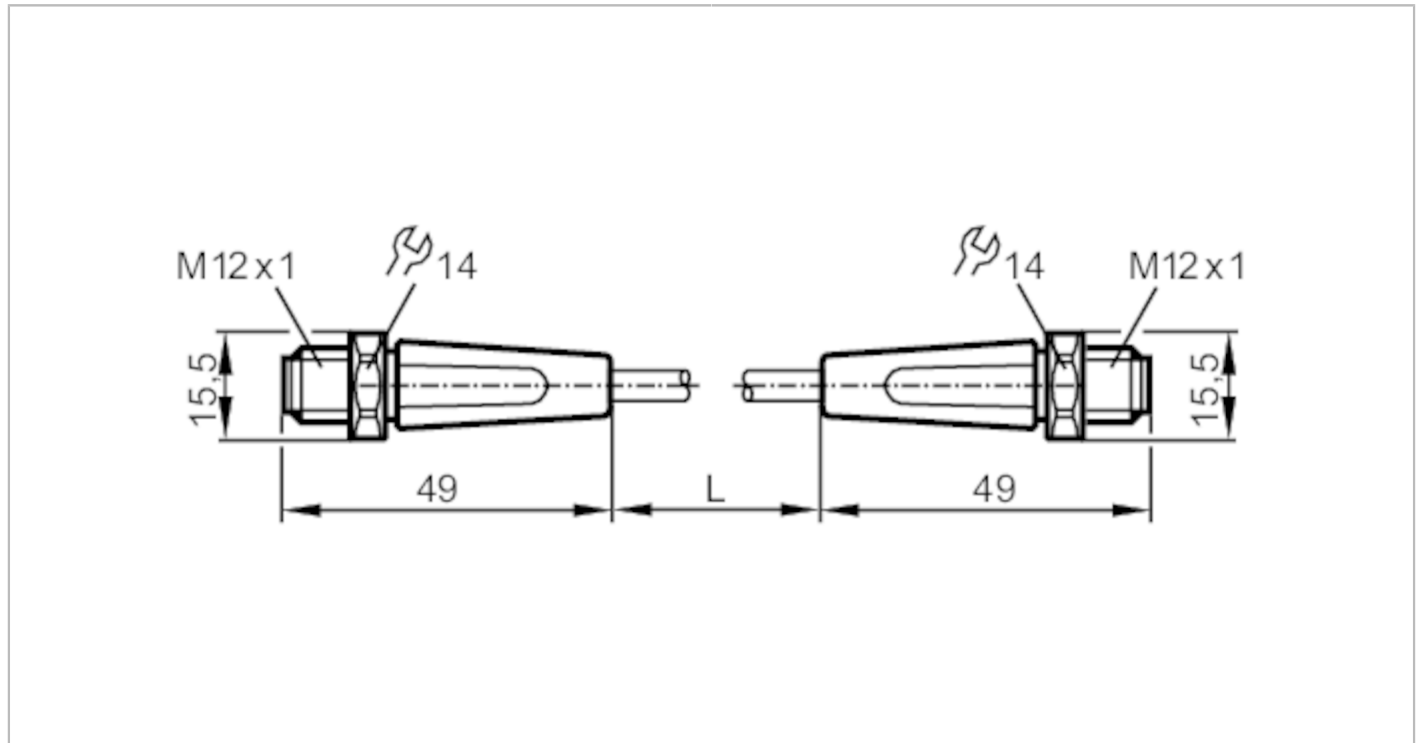


EVF532



Cablu de conectare

VSTGN040VAS0005P04STGN040VAS



Aplicatie	
Caracteristici speciale	fără silicon; Fara Halogen; contacte aurite; cablu ecranat; Adecvat portcablu
Aplicatie	Industrial Ethernet; CAT5/CAT5e; 100 Mbit/s; medii igienice si umede din industria alimentara
Fără silicon	da
Date electrice	
Tensiune de lucru [V]	30 AC / 60 DC
Clasa de protectie	III
Curent total Max. [A]	4; (cULus: 1,66 A)
Condițiile mediului	
Temperatură de ambianță [°C]	-25...80
Temperatura ambientala (variabila) [°C]	0...80
Protectie	IP 65; IP 67; IP 68; IP 69K

EVF532



Cablu de conectare

VSTGN040VAS0005P04STGN040VAS

Date mecanice		
Greutate [g]	358	
Dimensiuni [mm]	15,5 x 15,5 x 49	
Materiale	PP Fara Halogen	
Material piuliță	inox (1.4404 / 316L)	
Adecvat portcablu	Rază de îndoire la aplicații flexibile	min. 15 x diametrul cablului
	Viteză lucru	max. 3,3 m/s la 5 m lungime lucru orizontală și accelerație max. de 5 m/s ²
	Cicli îndoire	> 1 Mio.
	Deformare la torsiune	± 180 °/m
Adecvat portcablu	da	

Observații	
Unitate de ambalare	1 buc.

Conectare electrică
Cablu: 5 m, MPPE, Fara Halogen, gri, Ø 6,5 mm, ecranat; PROFINET Type C; 4 x 0,34 mm² (7 x Ø 0,25 mm)

Conectare electrică - mufa
Conector: 2 x M12, drept; Corp turnat: PP, Fara Halogen; Blocare: inox (1.4404 / 316L); Contacte: aurit; Moment de strângere: 0,6...1,2 Nm; Cablu de conectare ecranat: Ecranul este conectat



Racord

