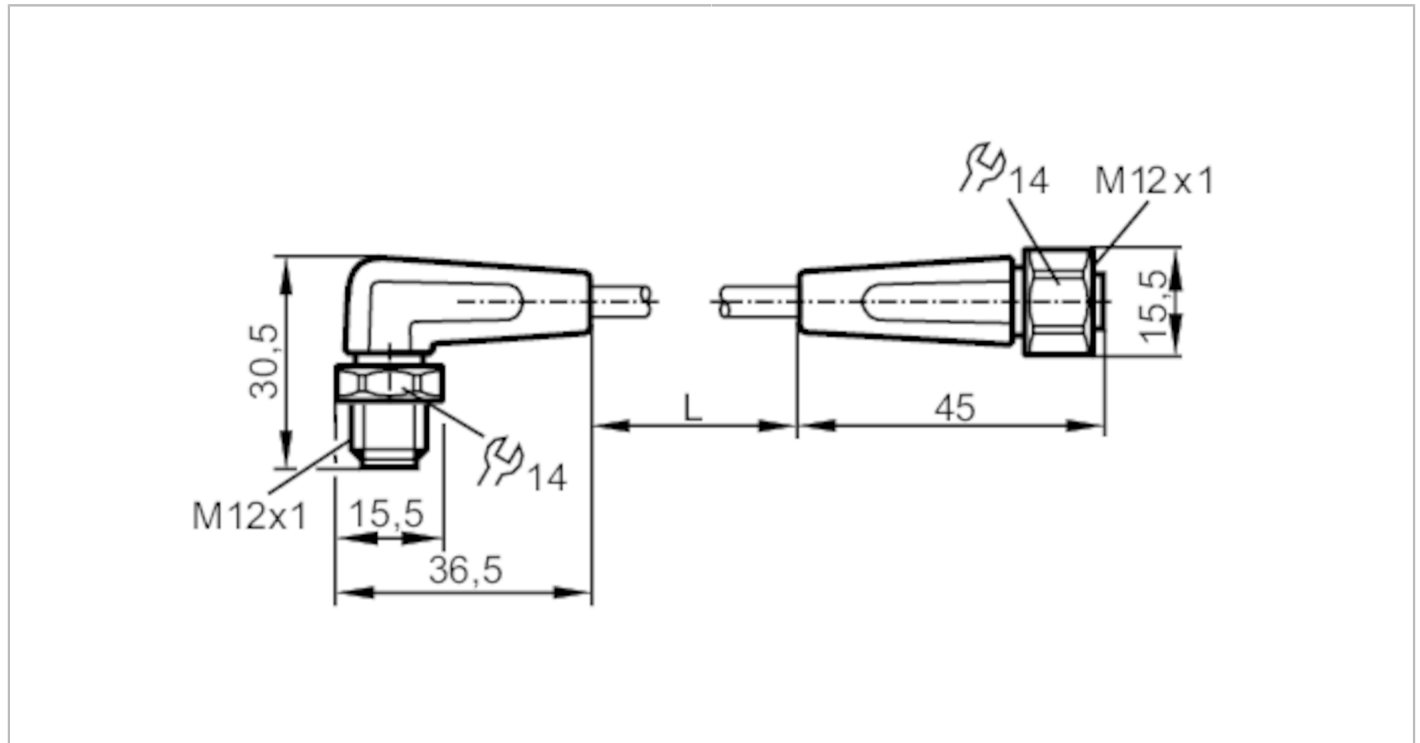


EVF508



Cablu de conectare

VDOGH040VAP0005P04STAH040VAP



Aplicatie		
Caracteristici speciale	fără silicon; Fara Halogen; contacte aurite; Adecvat portcablu	
Aplicatie	medii igienice si umede din industria alimentara	
Fără silicon	da	
Date electrice		
Tensiune de lucru [V]	< 250 AC / < 300 DC	
Clasa de protectie	II	
Curent total Max. [A]	4	
Condițiile mediului		
Temperatură de ambianță [°C]	-25...100	
Temperatura ambientală (variabilă) [°C]	0...100	
Protectie	IP 65; IP 67; IP 68; IP 69K	
Date mecanice		
Greutate [g]	366	
Dimensiuni [mm]	30,5 x 15,5 x 36,5	
Materiale	PP Fara Halogen; Etanșare: EPDM	
Material piuliță	inox (1.4404 / 316L) / inox (1.4404 / 316L)	
Adecvat portcablu	da	
Adecvat portcablu	Rază de îndoire la aplicații flexibile	min. 10 x diametrul cablului
	Viteză lucru	max. 3,3 m/s la 5 m lungime lucru orizontală și accelerație max. de 5 m/s ²
	Ciclii îndoire	> 1 Mio.
	Deformare la torsiune	± 180 °/m

EVF508



Cablu de conectare

VDOGH040VAP0005P04STAH040VAP

Observații

Unitate de ambalare

1 buc.

Conectare electrică - mufa

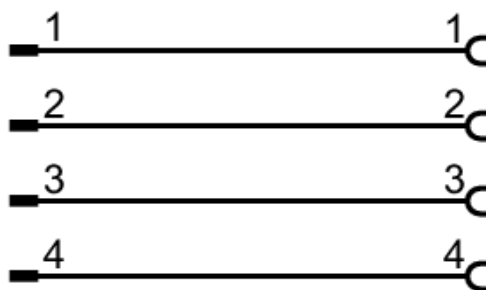
Conector: 1 x M12, cu cot; Corp turnat: PP, Fara Halogen; Blocare: inox (1.4404 / 316L); Contacte: aurit; Moment de strângere: 0,6...1,2 Nm



Conectare electrică

Cablu: 5 m, MPPE, Fara Halogen, gri, Ø 6,2 mm; 4 x 1,00 mm² (32 x Ø 0,2 mm)

Racord



Conectare electrică - Conector mama

Conector: 1 x M12, drept; Corp turnat: PP, Fara Halogen; Blocare: inox (1.4404 / 316L); Contacte: aurit; Moment de strângere: 0,6...1,5 Nm

